

사용 설명서

020-001219-02

## GS 시리즈

**DHD630-GS / DWU630-GS**

**DHD635-GS / DWU635-GS**

**CHRISTIE®**

**The USB included with this printed manual contains an electronic copy in English. Please read all instructions before using or servicing this product.**

手册中包含的 U 盘，带有着中文的电子副本，使用或维修本产品前，请仔细阅读所有的指示。

**Le clé USB fourni avec ce manuel imprimé contient une copie électronique en français. S'il vous plaît lire toutes les instructions avant d'utiliser ou de réparer ce produit.**

**Das USB, das mit diesem gedruckten Handbuch eingeschlossen ist, enthält eine elektronische Kopie auf in deutscher Sprache. Vor der Anwendung oder der Instandhaltung dieses Produktes lesen Sie bitte alle Anweisungen.**

**Il USB fornito con il manuale stampato contiene una copia elettronica in lingua italiano. Si prega di leggere tutte le istruzioni prima di utilizzare o riparare questo prodotto.**

この印刷されたマニュアルに同梱されております USB には、日本語での説明書が入っております。この製品を使用あるいは修理点検される際に、ご参照下さい。

**매뉴얼과 함께 포함되어 있는 USB 에는 한글로 된 전자사본을 포함하고 있습니다 . 본 제품을 사용 혹은 서비스하기 전에 모든 지침 사항들을 읽어 보시기 바랍니다 .**

Поставляемый в комплекте с документацией USB содержит электронную копию руководства пользователя на русском языке. Перед началом использования изделия или проведения сервиса пожалуйста прочтите все инструкции изложенные в руководстве.

**El USB incluido con este manual impreso contiene una copia electrónica en español. Por favor, lea todas las instrucciones antes de usar o dar servicio a este producto.**

USB, що постачається з цим друковане керівництво містить електронну копію українською мовою. Будь ласка, прочитайте всі інструкції перед використанням або обслуговуванням цього продукту.

**O USB incluído com o impresso livro contém um eletrônico cópia em Português. Por favor lido todas as instruções antes de usar ou prestando serviço esse resultado.**

## 공지

### 저작권 및 상표

Copyright © 2018 Christie Digital Systems USA Inc. 모든 권리의 무단 이용을 금지합니다.

모든 상표명과 제품 이름은 해당 회사의 상표 또는 등록 상표입니다.

### 일반 사항

정확하게 하기 위해 최선의 노력을 기울였으나 일부의 경우 이 설명서에 반영되지 않은 제품 또는 기능상의 변경이 있을 수 있습니다. Christie 는 공지 없이 규격을 변경할 수 있습니다. 성능 규격은 일반적이지만 적절한 작업 조건에서 제품의 유지 보수와 같이 Christie 에서 통제하기 힘든 조건에 따라 달라질 수 있습니다. 성능 규격은 인쇄 시점에서 이용 가능한 정보를 기준으로 합니다. Christie 는 특정 목적을 위한 적합성에 대한 묵시적 담보를 포함하지만 이에 제한되지 않는 자료에 관한 어떠한 보증도 제공하지 않습니다. Christie 는 이 자료의 사용 또는 성능과 관련하여 이 설명서에 포함된 오류, 사고 또는 사고의 결과로 발생한 손상에 대해 책임지지 않습니다. 캐나다 제조 시설은 ISO 9001 및 14001 인증을 획득했습니다.

### 보증

본 제품은 Christie 의 기본 제한 보증의 적용을 받으며, 제공되는 보증 전체 세부사항은 해당 지역 Christie 대리점이나 Christie 본사에 문의하십시오. Christie 의 기본 제한 보증에 명시될 수도 있는 기타 제한사항뿐 아니라 사용자의 제품과 관련되거나 적용되는 범위에서 다음 경우에도 보증을 받을 수 없습니다.

- 배송을 받거나 보내는 과정에서 발생한 손상.
- 제품을 본배 시스템, 카메라, DVD 플레이어 등 Christie 이외의 제품과 결합하여 사용하거나 Christie 제품이 아닌 인터페이스 장치를 사용함으로써 발생한 이상이나 손상.
- 오용, 맞지 않는 전원 공급장치, 사고, 화재, 홍수, 번개, 지진 또는 그밖의 천재지변으로 인한 이상이나 손상.
- Christie 서비스 기술자나 Christie 공인 수리 서비스 제공업체가 아닌 제삼의 기술자나 업체가 잘못된 설치 / 정렬 또는 장치 개조를 함으로써 발생한 이상이나 손상.
- Christie 가 해당 용도로 고안, 수정 또는 승인하지 않은 모션 플랫폼이나 기타 움직이는 장치에 제품을 올려놓고 사용함으로써 발생한 이상이나 손상.
- 옥외용으로 고안된 제품을 제외한 제품을 침전이나 악천후 또는 환경 조건으로부터 보호하지 않거나 해당 제품의 사양에 명시된 권장 주변 온도를 벗어난 주변 온도에서 제품을 사용함으로써 발생한 이상이나 손상.
- 제품의 정상적인 노후로 인한 자연스러운 마모로 인해 발생한 결함.

제품 번호가 제거되거나 번호가 지워진 제품에는 보증이 적용되지 않습니다. (i) 최종 사용자가 거주하는 국가에 Christie 지사가 없거나 (ii) 필요한 국제 보증료를 지불한 경우를 제외하고, 재판매입자가 소재한 국가 이외의 국가에서 재판매입자에 의해 최종 사용자에게 판매된 제품에도 보증이 적용되지 않습니다.

Christie 는 제품이 있는 현장에서 현장 보증 서비스를 제공할 의무가 없습니다.

### 예방 정비

예방 정비는 제품을 지속적으로 올바르게 사용하기 위한 중요한 작업입니다. Christie 에서 지정한 유지 관리 일정에 따라 요구하는 대로 유지 관리하지 않을 경우 보증이 취소됩니다.

### 규정

본 제품은 FCC 규정 제 15 부에 따라 테스트 되었으며 A 급 디지털 장치에 대한 제한사항을 준수한다는 판정을 받았습니다. 이러한 제한사항은 상업 환경에서 제품 작동 시 유해 간섭에 대한 적절한 보호를 제공하기 위해 마련된 것입니다. 본 제품은 무선 주파수 에너지를 생성, 사용 및 방출할 수 있으며, 설명서 지침에 따라 설치하고 사용하지 않을 경우 무선 통신에 유해한 간섭을 일으킬 수 있습니다. 주거 지역에서 본 제품을 작동하면 유해 간섭을 초래할 수 있으며, 이 경우 사용자는 자신의 비용으로 간섭을 수정해야 합니다.

### CAN ICES-3 (A) / NMB-3 (A)

이 기기는 업무용 (A 급) 으로 전자파적합등록을 한 기기이오니 판매자 또는 사용자는 이점을 주의하시기 바라며, 가정 외의 지역에서 사용하는 것을 목적으로 합니다.

### 환경

본 제품은 재활용 및 재사용이 가능한 고품질 재료 및 구성 부품을 사용하여 설계되어 제조됩니다. 이 기호 (♻) 는 제품 수명이 종료되었을 때 전기 및 전자 장비를 일반 폐기물과 분리하여 처분하는 것을 가리킵니다. 지역 규정에 따라 제품을 적절하게 폐기하십시오. 유럽 연합에서는 사용한 전기 / 전자 제품을 분리 수거합니다. 우리가 살고 있는 환경을 보호합시다!

# 목차

<b>안전</b> .....	<b>8</b>
레이저 안전 경고사항 .....	9
<b>제품소개</b> .....	<b>10</b>
프로젝터 구성요소 .....	10
정면도 .....	10
후면도 .....	11
좌측면도 .....	12
우측면도 .....	12
내장형 키보드 .....	13
입력 / 출력 (I/O) 패널 .....	14
DWU630-GS / DHD630-GS 시리즈 .....	14
DWU635-GS / DHD635-GS 시리즈 .....	15
IR 리모컨 키패드 .....	16
LED 상태 표시등 .....	18
라이트 LED .....	18
상태 LED .....	18
영상 소거 LED .....	18
<b>설치</b> .....	<b>19</b>
컴퓨터에 연결하기 .....	19
DWU630-GS / DHD630-GS 시리즈 .....	19
DWU635-GS / DHD635-GS 시리즈 .....	20
비디오 장비에 연결하기 .....	21
DWU630-GS / DHD630-GS 시리즈 .....	21
DWU635-GS / DHD635-GS 시리즈 .....	22
프로젝터 켜기 .....	23
프로젝터 끄기 .....	24
프로젝터의 위치 조정하기 .....	24
렌즈 오프셋 계산하기 .....	25
WUXGA 프로젝터 .....	25
HD 프로젝터 .....	27
렌즈 제거 및 설치 .....	30
케이블 커버 설치하기 .....	31
천장 마운트 설치 .....	31
Christie 배지 회전 방법 .....	32

<b>작동</b> .....	<b>33</b>
영상 메뉴 .....	34
HSG 조정 .....	37
이미지 블렌딩 .....	39
화면 메뉴 .....	40
도형 보정 .....	43
PIP/PBP 설정 메뉴 .....	44
PIP/PBP 레이아웃 및 크기 .....	46
설정 메뉴 .....	47
언어 메뉴 .....	49
테스트 패턴 메뉴 .....	49
광원 메뉴 .....	50
옵션 메뉴 .....	51
정보 메뉴 .....	53
3D 메뉴 .....	55
통신 메뉴 .....	56
LAN 설정 .....	58
웹 사용자 인터페이스 .....	59
웹 사용자 인터페이스에 로그인하기 .....	59
메인 탭 - 일반 .....	60
메인 탭 - 상태 .....	60
메인 탭 - 렌즈 .....	61
네트워크 .....	62
도구 .....	64
관리자 페이지 .....	64
페이지 정보 .....	65
<b>문제 해결</b> .....	<b>66</b>
화면에 이미지가 나타나지 않습니다 .....	66
이미지가 이상하게 나타날 경우 .....	66
프레젠테이션이 화면에 표시되지 않음 .....	67
불안정하거나 깜박이는 이미지 .....	68
깜박거리는 세로 줄이 생김 .....	68
이미지가 초점이 안 맞습니다 .....	68
이미지가 늘어남 .....	68
이미지의 크기가 맞지 않음 .....	69
DHCP 가 켜진 상태에서 연결에 실패함 .....	69
새 IP 주소로 연결하는 데 실패함 .....	70

<b>규격</b> .....	<b>71</b>
입력 .....	71
PIP/PBP 호환성 .....	75
키 기능 .....	76
구성 부품 목록 .....	77
물리적 사양 .....	78
물리적 작동 환경 .....	78
전원 요구사항 .....	79
규정 .....	79
안전 .....	79
레이저 안전 .....	79
전자기파 적합성 .....	80
환경 .....	80
마킹 .....	80
FCC( 미국 연방통신위원회 ) 경고 .....	80
OSD 메뉴 트리 .....	81

# 안전

프로젝터를 사용하기 전에 이 설명서 전체를 모두 읽고 모든 경고와 주의 사항을 이해하십시오 .




**경고!** 이 지침을 준수하지 않을 경우 사망하거나 중상을 입을 수 있습니다 .

- 레이저가 켜져 있는 동안 프로젝터의 렌즈를 들여다보지 마십시오 . 밝은 조명에 의해 눈이 영구적으로 손상될 수 있습니다 .
- 화재나 감전의 위험을 줄이려면 본 프로젝터를 비나 물기에 노출하지 마십시오 .
- 프로젝터를 열거나 분해하지 마십시오 . 감전의 원인이 될 수 있습니다 .
- 프로젝터를 끄고 냉각될 때까지 **180 초**를 기다린 다음 프로젝터를 전원에서 분리하십시오 .
- 모든 설치 및 유지 관리 절차는 Christie의 공인된 서비스 기술자가 수행해야 합니다 .
- 프로젝터의 응집된 광선으로부터 연소 가능한 모든 물질을 멀리하십시오 .
- 모든 케이블은 뜨거운 표면에 닿거나 뺨히거나 걸려 넘어지지 않는 장소에 설치하십시오 .
- 수리 또는 청소하기 전에 항상 프로젝터의 전원을 끄고 모든 전원을 분리하십시오 .
- 디스플레이 하체를 닦을 때는 중성 세제에 적신 부드러운 헝겊을 사용하십시오 .
- 제품을 장시간 사용하지 않을 때에는 AC 콘센트에서 전원 플러그를 뽑아 두십시오 .
- 제공하는 AC 전원 코드만 사용하십시오 . AC 공급 전압과 코드가 지정된 전압과 지역의 전력 범위 내에 있지 않는 경우 작동하지 마십시오 .
- 렌즈를 설치하기 전에 프로젝터의 렌즈 조리개에서 렌즈 플러그를 뽑으십시오 . 먼지와 이물질로부터 광 구성 부품을 보호하기 위해 운송하는 동안 렌즈 플러그를 보관하십시오 .
- 프로젝터의 통풍구를 막지 마십시오 .
- 프로젝터를 닦을 때 연마성 세제 , 왁스 또는 용매를 사용하지 마십시오 .
- 전원 코드에 물건이 닿지 않게 하십시오 .

# 레이저 안전 경고사항

이 제품은 IEC 60825-1 에 의거해서 클래스 1 레이저 제품 - 위험군 2 로 분류됩니다 . 2014 는 2007 년 6 월 24 일자 레이저 고지사항 번호 50 에 의거한 편차를 제외하고 위험군 2 로서 FDA 규정 21 CFR 1040.10 과 1040.11 을 , IEC 62471:2006 에 정의된 대로 LIP(Laser Illuminated Projector) 를 준수합니다 .

 <p>Complies with 21 CFR 1040.10 and 1040.11 as a Risk Group 2, LIP (Laser Illuminated Projector) as defined in IEC 62471:2006 except for deviations pursuant to Laser Notice No. 50, dated June 24, 2007</p>				
<p>IEC 60825-1:2014 CLASS 1 LASER PRODUCT RISK GROUP 2</p>	<p>IEC 60825-1:2014 PRODUIT LASER DE CLASSE 1 GROUPE DE RISQUE 2</p>	<p>IEC 60825-1:2014 1級雷射產品 危險等級2</p>	<p>IEC 60825-1:2014 1등급 레이저 제품 위험 그룹 2</p>	<p>IEC 60825-1:2014 クラス1レーザー製品 リスクグループ2</p>
<p>CAUTION Possibly hazardous optical radiation emitted from this product. Do not stare at beam. May be harmful to the eye.</p>	<p>AVERTISSEMENT Radiation optique à danger potentiel émise par ce produit. Ne regardez pas directement le faisceau laser. Ceci pourrait être nocif pour votre oeil.</p>	<p>注意 此產品可能會產生有害雷射光，請勿直視光束，避免對眼睛造成損害。</p>	<p>주의 이 제품으로부터 인체에 위험한 광선이 방사될 수 있음. 광원을 정면으로 바라보지 마시오. 눈에 심각한 손상을 입을 수 있음.</p>	<p>注意 本製品より危険となる光放射あり。ビームをのぞき込まないこと。眼に有害となる可能性あり。</p>



**경고!** 이 지침을 준수하지 않을 경우 사망하거나 중상을 입을 수 있습니다 .

- 이 프로젝터에는 클래스 4 레이저 모듈이 내장되어 있습니다 . 절대로 프로젝터를 분해하거나 개조하려고 하지 마십시오 .
- 사용 설명서에서 특별히 지시하지 않은 작동이나 조정을 하면 유해한 레이저 방사선에 노출될 위험이 있습니다 .
- 프로젝터를 열거나 분해할 경우 손상되거나 레이저 방사선에 노출될 수 있으므로 열거나 분해하지 마십시오 .
- 프로젝터가 켜 있는 상태에서 빔을 똑바로 쳐다보지 마십시오 . 밝은 조명에 의해 눈이 영구적으로 손상될 수 있습니다 .
- 프로젝터를 켤 때 투사 범위 내에서 아무도 렌즈를 바라보지 못하도록 하십시오 .
- 레이저 방사선에 노출됨으로써 발생하는 제품 손상이나 부상을 피하려면 제어 , 조정 또는 조작 관련 지침을 준수하십시오 .
- 조립 , 조작 , 유지 관리에 관한 지시사항에는 위험한 레이저 방사선에 노출될 가능성을 피할 수 있는 주의사항에 관한 명백한 경고사항이 포함되어 있습니다 .



# 제품소개

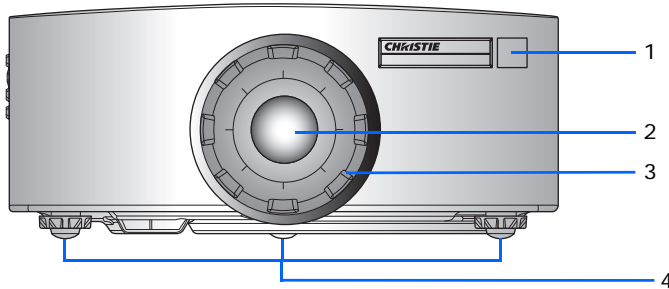
이 설명서에서 지정하는 제품은 고휘도, 고해상도 원-칩 레이저 기반 프로젝터입니다. 프로젝터는 HD 및 WUXGA 해상도로 이용할 수 있습니다. 프로젝터는 Texas Instruments의 DLP® (Digital Light Processing) 기술을 사용합니다. 프로젝터는 기본적으로 고정 설비 시장을 겨냥한 제품입니다.

## 프로젝터 구성요소

다음과 같이 프로젝터의 기본 구성요소를 식별할 수 있습니다.

### 정면도

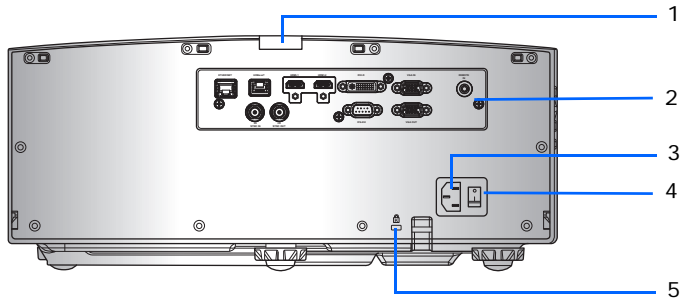
아래와 같이 프로젝터 전면에 있는 기본 구성요소를 식별할 수 있습니다.



ID	부품 이름	설명
1	전면 IR 센서	IR 리모컨 키패드로부터 신호를 수신합니다. 프로젝터와 중단 없는 통신을 위해 센서에 대한 신호 경로가 방해받지 않도록 하십시오.
2	투사 렌즈	자동 렌즈 제어 및 조정을 허용합니다. 수평 및 수직 오프셋, 줌, 초점.
3	렌즈 링	렌즈 모터와 메커니즘을 보호합니다. 렌즈를 삽입하거나 제거하기 위해 제거합니다.
4	높낮이 조절 다리	다리를 높이거나 낮춰 프로젝터의 수평을 맞춥니다.

## 후면도

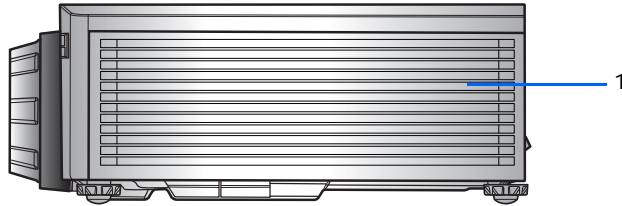
아래와 같이 프로젝터 후면에 있는 기본 구성요소를 식별할 수 있습니다 .



ID	부품 이름	설명
1	후면 IR 센서	IR 리모컨 키패드로부터 신호를 수신합니다 . 프로젝터와 중단 없는 통신을 위해 신호 경로가 방해받지 않도록 하십시오 .
2	입력 / 출력 (I/O) 패널	프로젝터를 외부 장치에 연결합니다 .
3	AC 입력	함께 제공된 전원 어댑터 (100 - 240V~) 에 연결됩니다 .
4	전원 버튼	프로젝터를 켜거나 끕니다 .
5	Kensington 보안 슬롯	도난 또는 무단 제거를 방지하기 위해 프로젝터를 안전하게 보호합니다 .

## 좌측면도

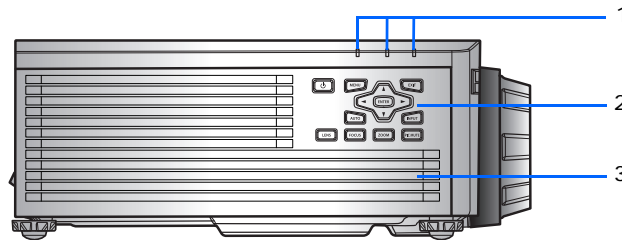
아래와 같이 프로젝터 좌측에 있는 기본 구성요소를 식별할 수 있습니다 .



ID	부품 이름	설명
1	냉각 공기 통풍구 (흡기)	프로젝터에 냉기를 공급합니다 . 프로젝터가 과열되지 않도록 이 통풍구가 방해받지 않도록 하십시오 .

## 우측면도

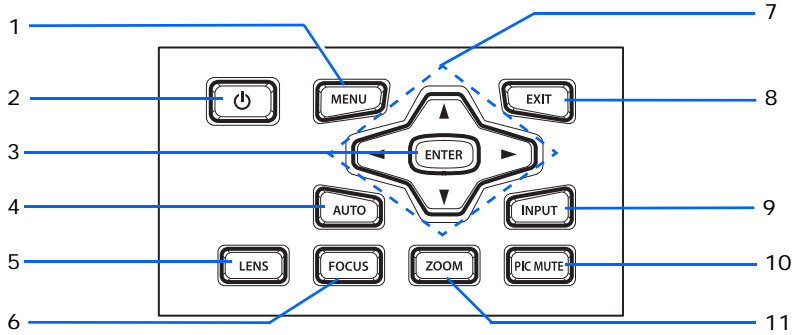
아래와 같이 프로젝터 우측에 있는 기본 구성요소를 식별할 수 있습니다 .



ID	부품 이름	설명
1	LED 상태 표시등	프로젝터의 상태를 표시합니다 . 왼쪽에서 오른쪽으로 : 라이트 , 상태 및 영상 소거 .
2	내장형 키보드	프로젝터를 제어합니다 .
3	냉각 공기 통풍구 (배기)	프로젝터에 냉기를 공급합니다 . 프로젝터가 과열되지 않도록 이 통풍구가 방해받지 않도록 하십시오 .

## 내장형 키보드

내장된 키패드로 프로젝터를 제어할 수 있습니다 .

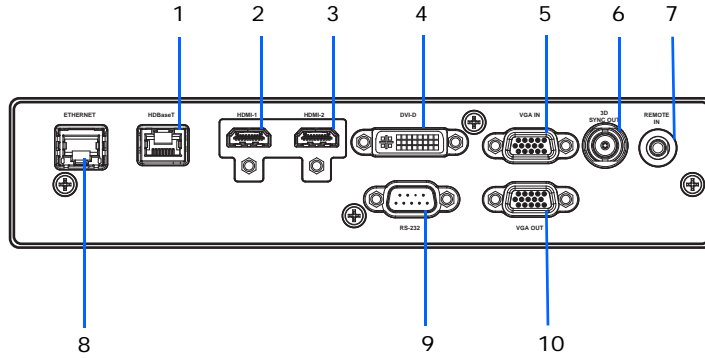


ID	부품 이름	설명
1	메뉴	메뉴를 화면에 표시하는 데 사용됩니다 .
2	Power( 전원 )	프로젝터를 켜거나 끄는 데 사용됩니다 .
3	Enter( 확인 )	선택사항을 확인하는 데 사용됩니다 .
4	Auto( 자동 )	이미지가 자동으로 최적화됩니다 .
5	Lens( 렌즈 )	렌즈의 수평 또는 수직 오프셋 설정을 조정할 수 있습니다 .
6	Focus( 초점 )	초점을 조정할 수 있습니다 .
7	Arrow keys ( 화살표 키 )	설정을 위 또는 아래로 조정하거나 메뉴 내에서 탐색할 수 있습니다 .
8	Exit( 끝내기 )	이전 단계로 돌아가거나 최상위 메뉴인 경우 메뉴를 끝낼 수 있습니다 .
9	Input( 입력 )	기본 이미지나 PIP/PBP 이미지 입력 중에서 선택할 수 있습니다 .
10	Picture mute ( 영상 소거 )	화면에 비디오 이미지를 표시하거나 빈 화면이 표시하는 데 사용됩니다 .
11	Zoom( 줌 )	줌을 조정할 수 있습니다 .

## 입력 / 출력 (I/O) 패널

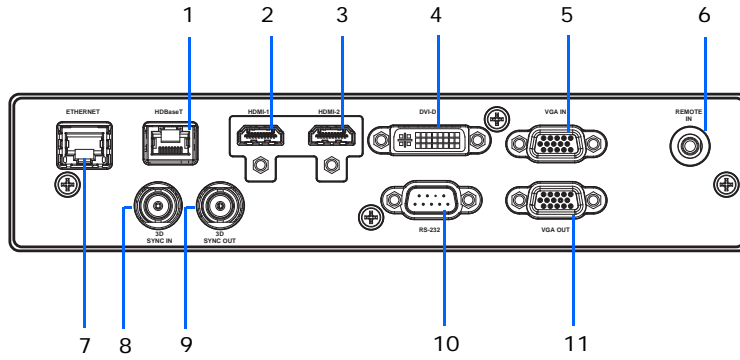
아래와 같이 입력 / 출력 (I/O) 패널의 구성요소를 식별할 수 있습니다 .

### DWU630-GS / DHD630-GS 시리즈



ID	커넥터 이름	ID	커넥터 이름
1	HDBaseT	6	3D SYNC OUT
2	HDMI-1	7	REMOTE IN
3	HDMI-2	8	ETHERNET (LAN)
4	DVI-D	9	RS-232
5	VGA-IN	10	VGA OUT

## DWU635-GS / DHD635-GS 시리즈

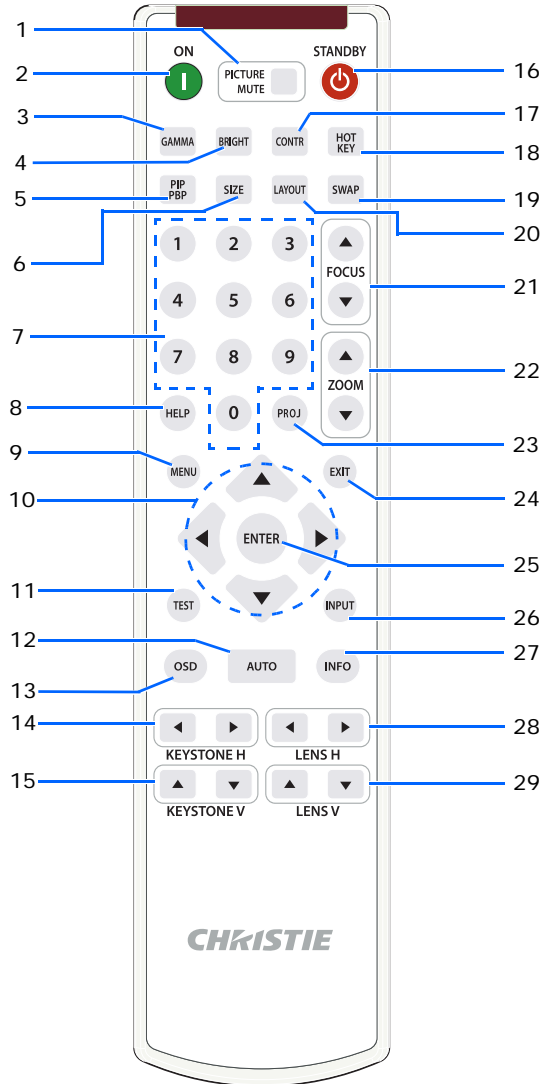


ID	커넥터 이름	ID	커넥터 이름
1	HDBaseT	7	ETHERNET (LAN)
2	HDMI-1	8	3D SYNC IN
3	HDMI-2	9	3D SYNC OUT
4	DVI-D	10	RS-232
5	VGA-IN	11	VGA OUT
6	REMOTE IN		

# IR 리모컨 키패드

IR 리모컨 키패드는 무선 통신을 이용해서 프로젝터와 통신합니다 .

길이가 20m 이하인 케이블을 사용하십시오 . 케이블의 길이가 20 m 를 넘을 경우 IR 리모컨 키패드가 정상적으로 작동하지 않을 수 있습니다 .



ID	버튼	설명
1	PICTURE MUTE (영상 소거)	화면에 비디오 이미지를 표시하거나 빈 화면이 표시하는 데 사용됩니다 .
2	ON(켜기)	프로젝터를 끄는 데 사용됩니다 .
3	GAMMA(감마)	중간 범위 수준으로 조정하는 데 사용됩니다 .

ID	버튼	설명
4	BRIGHT( 밝게 )	이미지 밝기 정도를 조절하는 데 사용됩니다 .
5	PIP/PBP	PIP/PBP를 켜거나 끄는 데 사용됩니다 .
6	SIZE( 크기 )	PIP/PBP 크기를 조절하는 데 사용됩니다 .
7	Number Keys ( 숫자 키 )	채널 , 값 등의 숫자를 입력하는 데 사용됩니다 . 이 기능이 지원되지 않을 경우 OSD가 표시됩니다 .
8	HELP( 도움말 )	소스 연결에 관한 지시사항이 화면에 표시하는 데 사용됩니다 .
9	MENU( 메뉴 )	메뉴를 화면에 표시하는 데 사용됩니다 .
10	Arrow Keys ( 화살표 키 )	설정을 위 또는 아래로 조정해서 메뉴 내에서 탐색하는 데 사용됩니다 .
11	Test( 테스트 )	테스트 패턴을 표시합니다 .
12	AUTO( 자동 )	이미지가 자동으로 최적화됩니다 .
13	OSD	OSD( 화면 디스플레이 ) 메뉴를 숨기거나 화면에 표시하는 데 사용됩니다 .
14	KEYSTONE H ( 수평 키스톤 )	수평 키스톤을 조절하는 데 사용됩니다 .
15	KEYSTONE V ( 수직 키스톤 )	수직 키스톤을 조절하는 데 사용됩니다 .
16	STANDBY( 대기 )	프로젝터를 끄는 데 사용됩니다 .
17	CONTR( 명암비 )	명암 차이를 조절하는 데 사용됩니다 .
18	HOT KEY ( 바로가기 키 )	미리 설정한 키를 빠르게 선택하는 데 사용됩니다 .
19	SWAP( 스왑 )	기본 이미지와 PIP/PBP 이미지를 교체하는 데 사용됩니다 .
20	LAYOUT( 레이아웃 )	PIP/PBP 레이아웃을 조절하는 데 사용됩니다 .
21	FOCUS( 초점 )	초점을 조절하여 이미지 선명도를 원하는 만큼 향상하는 데 사용됩니다 .
22	ZOOM( 줌 )	이미지를 원하는 크기로 확대하거나 축소하는 데 사용됩니다 .
23	PROJ ( 프로젝터 )	IR 원격 키패드 ID를 변경하는 데 사용됩니다 . <ul style="list-style-type: none"> <li>• ID를 지정하려면 <b>프로젝터</b> + &lt;1 ~ 9&gt; 를 누르십시오 .</li> <li>• 범용 IR 리모컨 ID로 돌아가려면 <b>프로젝터</b> + <b>0</b> 을 누르십시오 .</li> </ul>
24	EXIT( 끝내기 )	이전 단계로 돌아가거나 최상위 메뉴인 경우 메뉴를 종료하는 데 사용됩니다 .
25	ENTER( 확인 )	강조표시된 메뉴 항목을 선택하거나 값을 변경 또는 적용하는 데 사용됩니다 .
26	INPUT( 입력 )	기본 이미지나 PIP/PBP 이미지 입력 중에서 선택할 수 있습니다 .
27	INFO( 정보 )	소스 이미지 정보를 화면에 표시하는 데 사용됩니다 .
28	LENS H ( 렌즈 수평 이동 )	이미지 위치를 수평으로 조정하는 데 사용됩니다 .
29	LENS V ( 렌즈 수직 이동 )	이미지 위치를 수직으로 조정하는 데 사용됩니다 .



## LED 상태 표시등

LED 는 아래와 같이 정의됩니다 .

### 라이트 LED

LED 상태 표시등의 색상과 의미는 다음과 같습니다 .

LED 상태	프로젝터 상태
적색 (점멸)	프로젝터가 60% 이상의 초기 휘도를 상실한 경우 .
주황색 (점등)	레이저 다이오드 시간이 만료됨 .
녹색 (점등)	레이저 다이오드가 켜지고 정상적으로 작동합니다 .
끄기	레이저 다이오드가 꺼짐 .

### 상태 LED

LED 상태 표시등의 색과 의미는 다음과 같습니다 .

LED 상태	프로젝터 상태
끄기	AC 전원이 꺼짐 (AC 플러그가 꽂혀 있지 않음)
꺼졌으나 키패드 LED 는 켜집니다 .	AC 전원이 공급되나 프로젝터가 대기 모드에 있음 . 참고 : 오류 조건으로 예약되어 있기 때문에 상태 LED 가 적색으로 점멸할 수 없습니다 . 상태 LED 가 꺼졌으나 키패드 LED 가 대기 모드를 표시합니다 .
녹색 (점등)	프로젝터에 전원이 들어 왔으며 정상 작동됩니다 .
녹색 (점멸)	프로젝터 통신 .
주황색 (점멸)	프로젝터가 냉각 모드 또는 시작 모드에 있습니다 .
녹색 (점멸) / 주황색 (점등)	프로젝터 업데이트 중 .
적색 (점등)	과열 .
적색 (점멸)	팬 장애 .

### 영상 소거 LED

영상 소거 LED 상태 표시등의 색상과 의미는 다음과 같습니다 .

LED 상태	프로젝터 상태
녹색 (점등)	프로젝터가 켜져 있고 화면에 이미지가 표시되고 있는 경우 .
주황색 (점등)	프로젝터가 켜져 있고 빈 화면이 표시되고 있는 경우 .

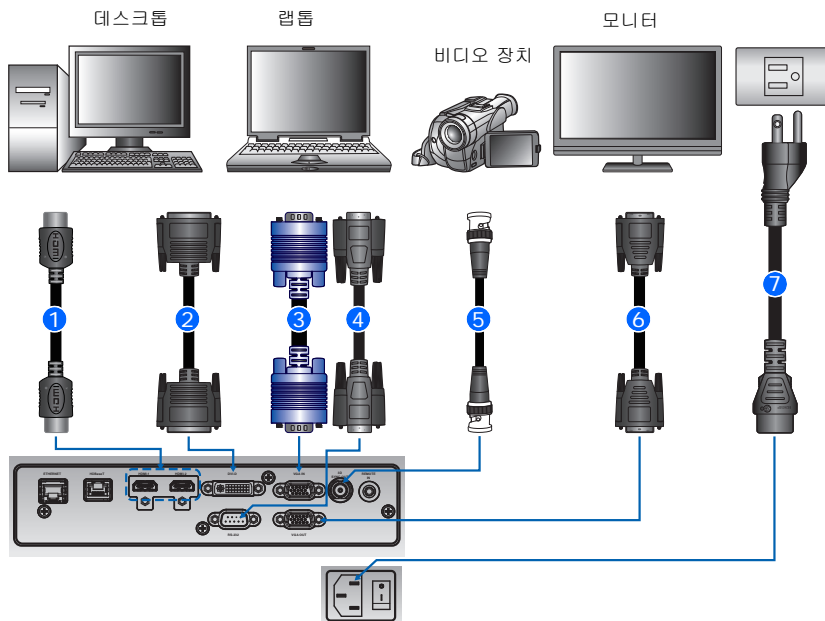
# 설치

프로젝터 디스플레이를 설치, 연결 및 최적화하는 방법에 대해서 설명합니다.

## 컴퓨터에 연결하기

다음은 다양한 장치에 연결하는 데 사용되는 케이블 / 커넥터입니다.

### DWU630-GS / DHD630-GS 시리즈

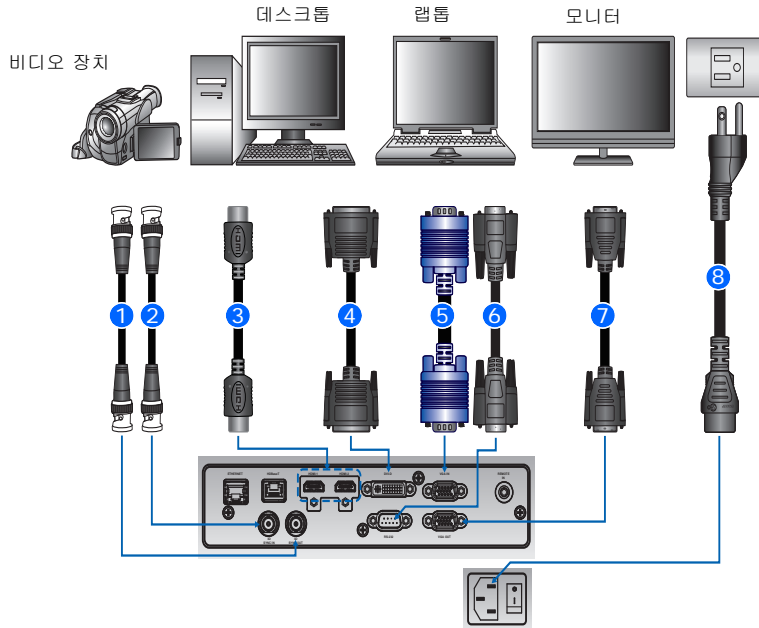


ID	커넥터 이름	ID	커넥터 이름	ID	커넥터 이름
1	HDMI 케이블	4	RS-232 케이블	7	전원 코드
2	DVI-D 케이블	5	3D sync out 케이블		
3	VGA 입력 케이블	6	VGA 출력 케이블		



- 각 국가의 용도가 다르므로 일부 지역에서 필요한 액세서리의 경우 그림과 다를 수 있습니다.
- 다이어그램은 설명용이며 프로젝트에 제공되는 액세서리를 가리키는 것은 아닙니다.

## DWU635-GS / DHD635-GS 시리즈



ID	커넥터 이름	ID	커넥터 이름	ID	커넥터 이름
1	3D sync out 케이블	4	DVI-D 케이블	7	VGA 출력 케이블
2	3D sync in 케이블	5	VGA 입력 케이블	8	전원 코드
3	HDMI 케이블	6	RS-232 케이블		

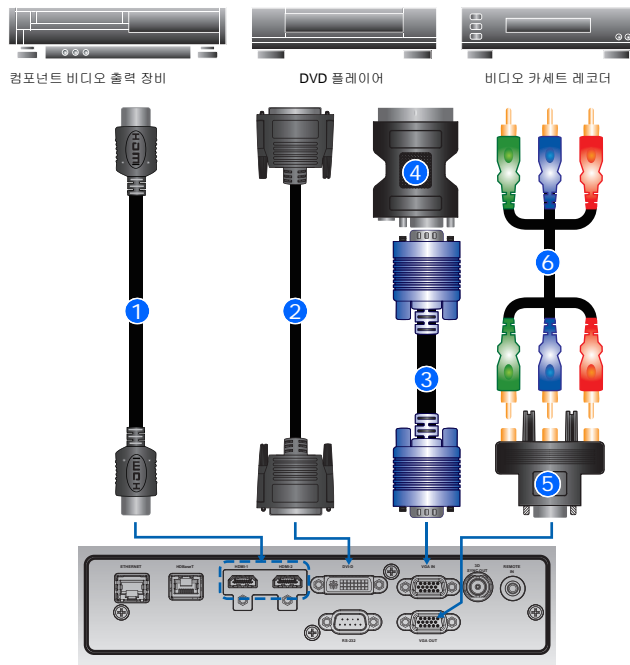


- 각 국가의 용도가 다르므로 일부 지역에서 필요한 액세서리의 경우 그림과 다를 수 있습니다.
- 다이어그램은 설명용이며 프로젝트에 제공되는 액세서리를 가리키는 것은 아닙니다.

# 비디오 장비에 연결하기

다음은 다양한 장치에 연결하는 데 사용되는 케이블 / 커넥터입니다 .

## DWU630-GS / DHD630-GS 시리즈

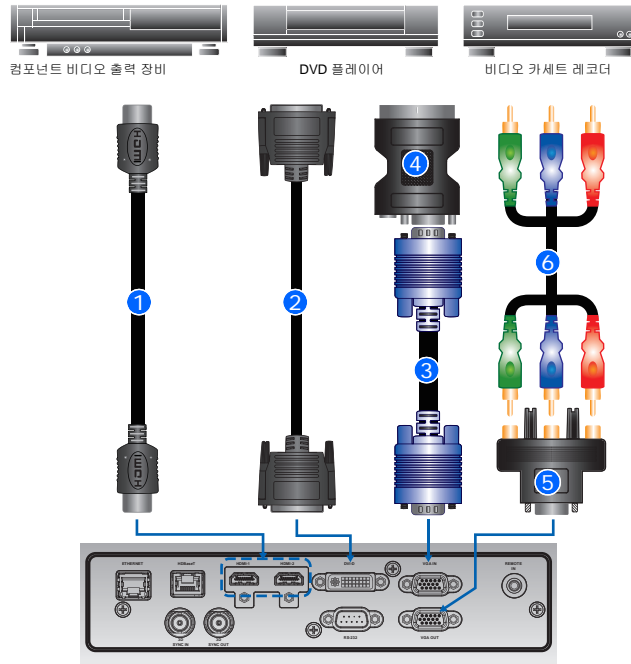


ID	커넥터 이름	ID	커넥터 이름	ID	커넥터 이름
1	HDMI 케이블	3	VGA 입력 케이블	5	15 핀 - 3 RCA 컴포넌트 / HDTV 어댑터
2	DVI-D 케이블	4	VGA 와 컴포넌트 간 연결 케이블	6	3 RCA 컴포넌트 케이블



- 각 국가의 용도가 다르므로 일부 지역에서 필요한 액세서리의 경우 그림과 다를 수 있습니다 .
- 다이어그램은 설명용이며 프로젝트에 제공되는 액세서리를 가리키는 것은 아닙니다 .

## DWU635-GS / DHD635-GS 시리즈



ID	커넥터 이름	ID	커넥터 이름	ID	커넥터 이름
1	HDMI 케이블	3	VGA 입력 케이블	5	15 핀 - 3 RCA 컴포넌트 / HDTV 어댑터
2	DVI-D 케이블	4	VGA 와 컴포넌트 간 연결 케이블	6	3 RCA 컴포넌트 케이블



- 각 국가의 용도가 다르므로 일부 지역에서 필요한 액세서리의 경우 그림과 다를 수 있습니다.
- 다이어그램은 설명용이며 프로젝트에 제공되는 액세서리를 가리키는 것은 아닙니다.

# 프로젝터 켜기

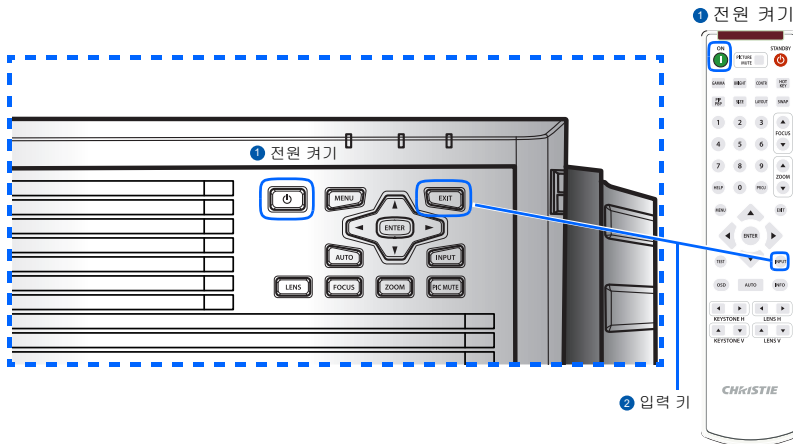
프로젝터의 전원을 켜기 전에 프로젝터의 케이블을 단단히 연결해야 합니다 .



**경고!** 이 지침을 준수하지 않을 경우 사망하거나 중상을 입을 수 있습니다 .

- 레이저가 켜져 있는 동안 프로젝터의 렌즈를 들여다보지 마십시오 . 밝은 조명에 의해 눈이 영구적으로 손상될 수 있습니다 .

1. 프로젝터 전원 케이블을 AC 전원에 연결합니다 .  
전원 케이블이 연결되면 키패드의 전원 버튼에 불이 들어옵니다 .
2. 렌즈가 프로젝터에 설치되었는지 확인하십시오 .
3. 프로젝터를 켜기 전에 광선 이내에 사람이거나 물체가 있어서는 안됩니다 .
4. 프로젝터를 켜려면 IR 리모컨 패드에서 **ON** 버튼을 누르거나 내장된 키패드에서 **ON** 버튼을 누르십시오 .  
상태 LED가 주황색으로 느리게 깜박입니다 . ①
5. 입력 소스를 선택하고 소스를 켜려면 IR 리모컨 패드에서 **Input( 입력 )** 키를 선택하십시오 . ②  
사용 가능한 입력 소스는 VGA, HDMI, DVI, HDBaseT입니다 .  
프로젝터가 선택된 소스를 인식하여 이미지를 표시합니다 .



프로젝터를 처음 사용하는 경우 , 시작 화면이 표시된 후 메인 메뉴에서 원하는 언어를 선택하십시오 .

## 프로젝터 끄기

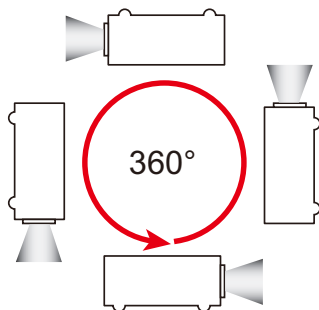
기기를 검사하거나 유지보수하려면 미리 프로젝터를 끄십시오 .

1. 프로젝터를 끄려면 IR 리모컨 패드나 내장된 키패드에서 **⏻** 버튼을 누르십시오 .  
표시되는 이미지 위에 경고 메시지가 표시됩니다 .
2. 선택사항을 확인하려면 **⏻** 버튼을 다시 누르십시오 .  
**⏻** 버튼을 한 번 더 누르지 않을 경우 3 초 후에 경고 메시지가 사라지고 프로젝터가 계속 켜져 있게 됩니다 .

## 프로젝터의 위치 조정하기

프로젝터를 어디에 위치시킬 것인지 선택할 때 화면의 크기 및 모양, 전원 콘센트 위치 및 프로젝터와 나머지 장비 사이의 거리를 고려하십시오 . 다음의 일반 지침을 따르십시오 .

- 프로젝터를 화면에 수직으로 평평한 표면에 놓습니다 . 프로젝터 ( 및 표준 렌즈 ) 는 프로젝터 화면으로부터 적어도 3 피트 (0.9 m) 떨어져야 합니다 .
- 프로젝터를 화면으로부터 원하는 거리에 두십시오 . 투사된 이미지의 크기는 프로젝터 렌즈와 화면의 거리 , 줌 설정 및 비디오 형식에 의해 결정됩니다 .
- 다음 중에서 렌즈 투사율을 선택하십시오 .
  - 렌즈 1.22~1.53 (WU/HD)
  - 렌즈 0.95~1.22 (WU/HD)
  - 렌즈 1.52~2.89 (WU/HD)
  - 렌즈 0.75~0.95(WU/HD)
  - 렌즈 2.90~5.50 (WU/HD)
- 360 도 작동 ( 가장 넓은 축만 )



## 렌즈 오프셋 계산하기

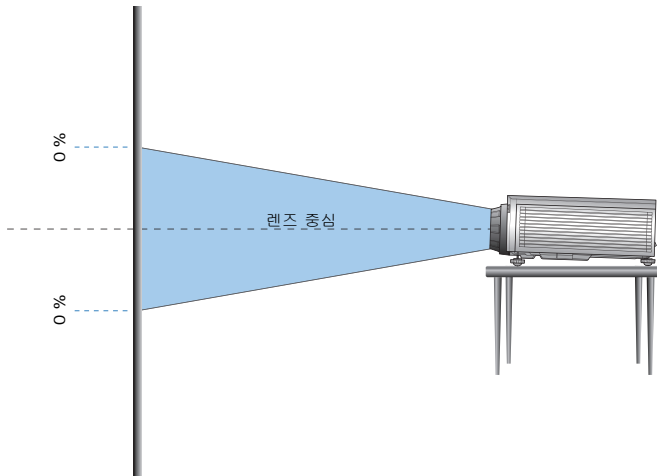
오프셋을 조정해서 화면의 이미지를 절반 이미지 크기로 맞출 수 있습니다 .

- 프로젝트의 수직 이미지 오프셋 ( 이동 ) 범위는 +/-100% (WUXGA) 및 +/-120% (HD) 입니다 .
- 프로젝트의 수직 이미지 오프셋 ( 이동 ) 범위는 +/-30% 입니다 (HD/WUXGA).
- 렌즈 오프셋 계산 방법은 산업 표준을 준수합니다 . 수직 렌즈 오프셋의 예 :
  - 0% 오프셋 ( 또는 축 ) 에서 이미지의 중심은 렌즈의 중심에 있어서 , 이미지가 렌즈 중심의 위에 반 , 아래에 반 표시됩니다 .
  - +100% 오프셋에서 전체 이미지가 렌즈 중심의 위에 표시됩니다 .
  - 오프셋의 퍼센티지 (%) 는 이미지 크기를 반으로 줄이기 위해 위 또는 아래로 이동하는 픽셀 수의 비율로 계산합니다 .

## WUXGA 프로젝터

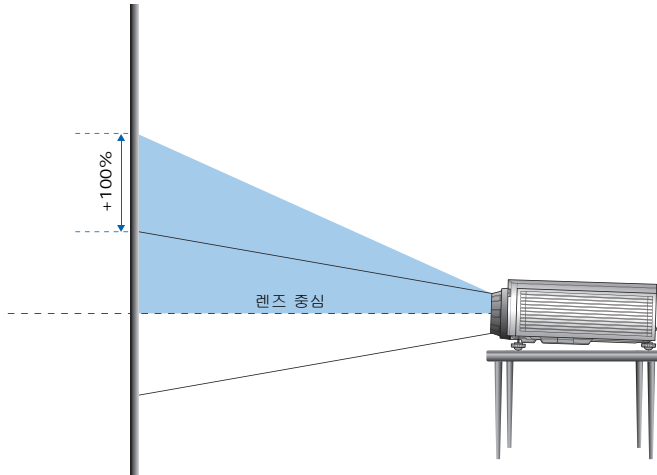
다음은 WUXGA 프로젝터의 수직 및 수평 이미지 오프셋입니다 .

- 수직 이미지 오프셋 : 0%

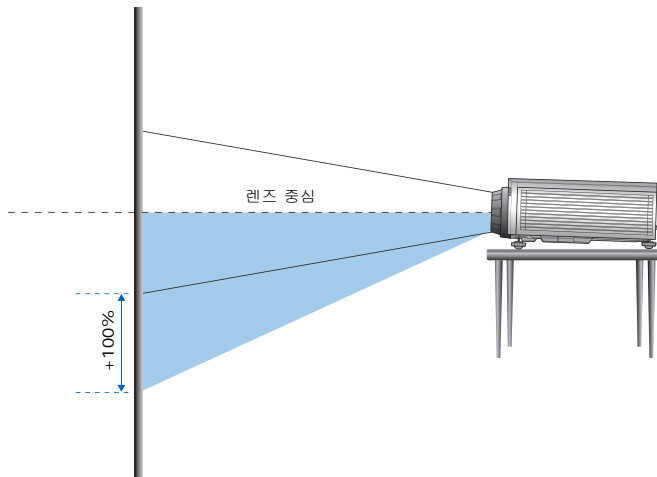




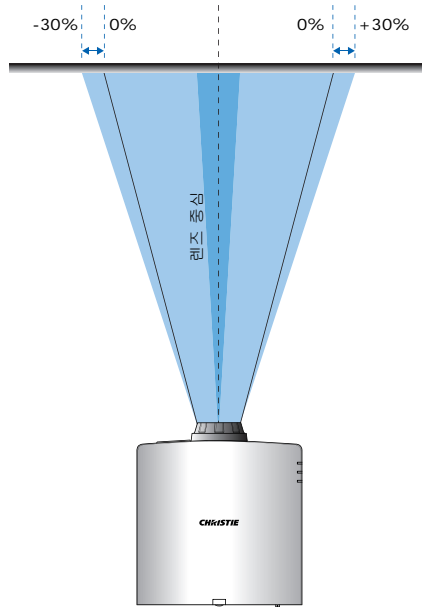
- 수직 이미지 오프셋 : +100%



- 수직 이미지 오프셋 : -100%



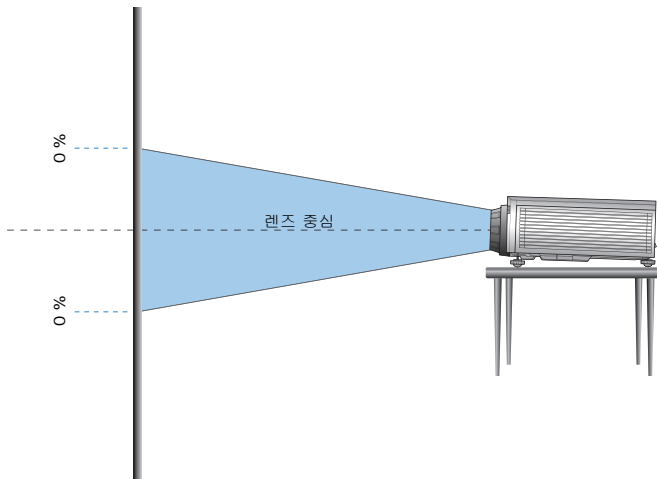
- 수평 이미지 오프셋 : +/-30%



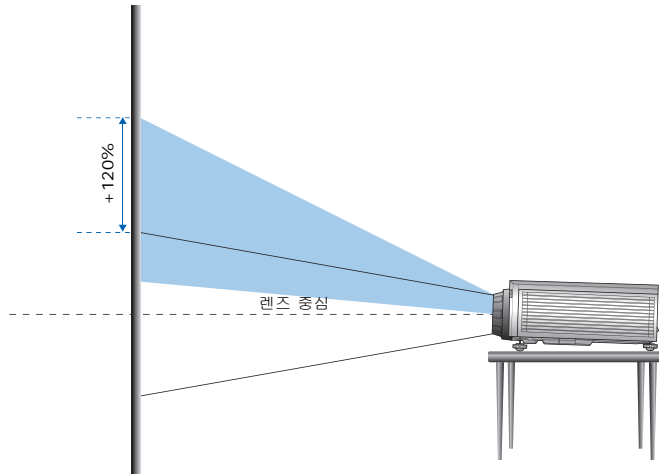
## HD 프로젝터

다음은 HD 프로젝터의 수직 및 수평 이미지 오프셋입니다 .

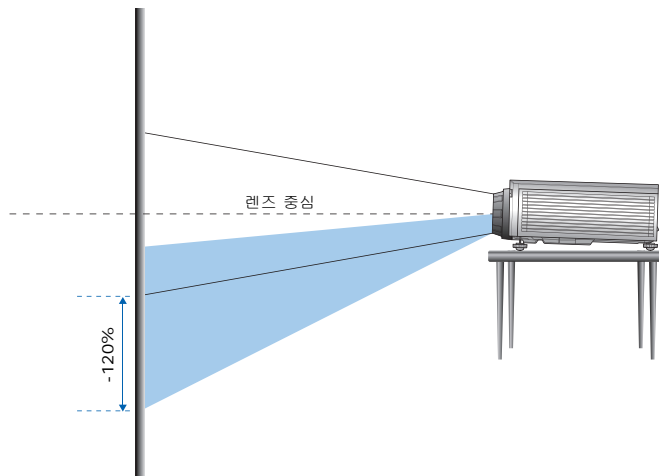
- 수직 이미지 오프셋 : 0%



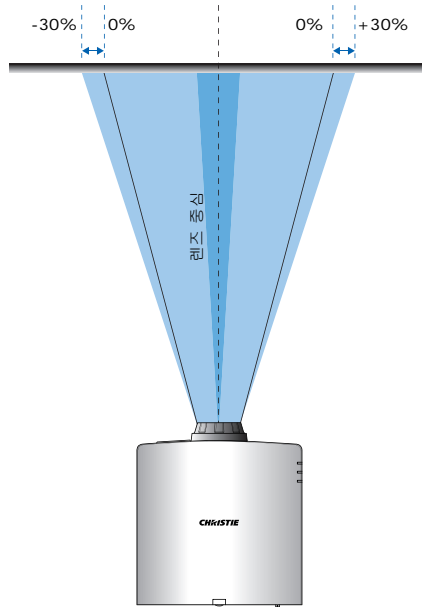
- 수직 이미지 오프셋 : +120%



- 수직 이미지 오프셋 : -120%



- 수평 이미지 오프셋 : +/-30%



## 렌즈 제거 및 설치



**경고!** 이 지침을 준수하지 않을 경우 사망하거나 중상을 입을 수 있습니다.

- 렌즈를 설치하거나 교체하기 전에 프로젝터를 끄고 전원 코드를 뽑으십시오.

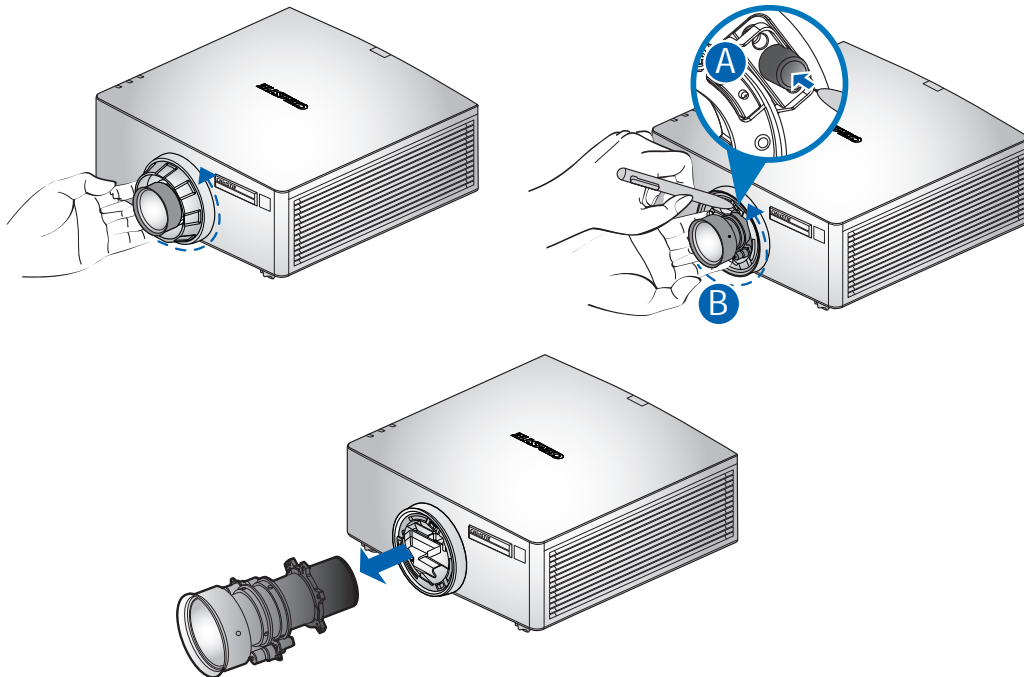
렌즈를 설치한 후 프로젝터를 조작할 때, 손상을 방지할 수 있도록 전면 렌즈 뚜껑이 렌즈 위에 위치하는지 확인하십시오. 프로젝터를 운반하거나 이동할 때 렌즈를 만지지 마십시오. 프로젝터 내의 렌즈, 새시 또는 다른 기계 부품이 손상될 수 있습니다.

1. 렌즈 중심을 맞춥니다. 렌즈가 중심 위치 또는 가까이에 있는지 확인하십시오. 오프셋이 큰 렌즈를 제거하려고 시도하면 렌즈 조립 시 파손될 수 있습니다.

프로젝터의 전원을 켜는 동안 **렌즈 수평** 또는 **렌즈 수직** 버튼을 눌러 렌즈를 중심으로 맞춘 다음 **Enter** 를 누르십시오.

2. 프로젝터의 전원을 끕니다.
3. 렌즈를 교체하기 전에 프로젝터를 냉각시켜 대기 모드로 전환하십시오.
4. 프로젝터가 냉각된 후 렌즈를 교체하기 전에 전원 코드를 분리합니다.
5. 렌즈를 제거하기 전에 렌즈 링 커버를 먼저 제거하십시오. 그런 다음 도구를 이용해서 **Lens Release( 렌즈 해제 )** 버튼을 누르고 **A** 렌즈를 시계 반대 방향으로 1/4 바퀴 돌려서 **B** 잠금을 풉니다.

프로젝터의 앞으로 렌즈를 제거합니다.



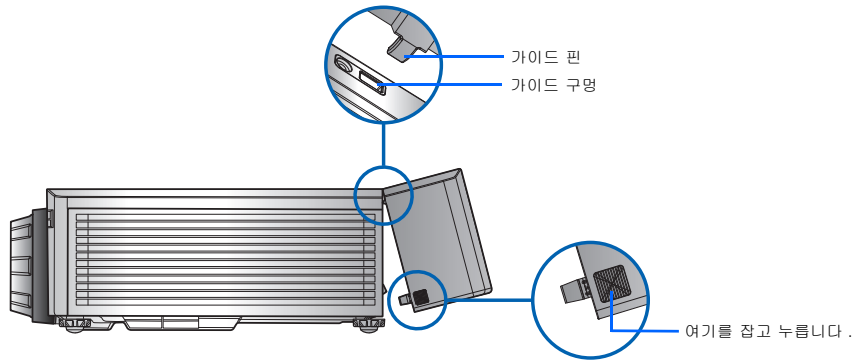
6. 새 렌즈를 설치하려면 렌즈 어셈블리를 돌리지 말고 똑바로 렌즈 마운트에 끝까지 삽입합니다. 렌즈 캡을 시계 방향으로 돌려 렌즈를 제자리에 넣고 잠급니다.



주의사항 . UST(Ultra Short Throw) 렌즈 설치 정보는 [UST\(Ultra Short Throw\) 렌즈 설치 설명서\( 부품 번호 : 020-102569-XX\) 를 참조하십시오 .](#)

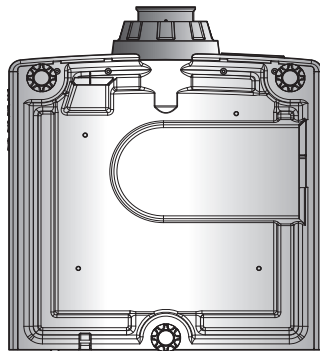
## 케이블 커버 설치하기

1. 케이블 커버를 돌려 2 개의 가이드 핀을 가이드 구멍에 넣습니다 .
2. 케이블 커버의 양쪽 하단 모서리를 누른 채로 시트 클립을 프로젝터 케이스에 삽입합니다 .



## 천장 마운트 설치

프로젝터 밑면에 있는 마운팅 포인트 4 곳에 Christie 승인 마운트를 부착해서 프로젝터를 설치할 수 있습니다 .  
[구성 부품 목록](#) 페이지 77 을 참조하십시오 .



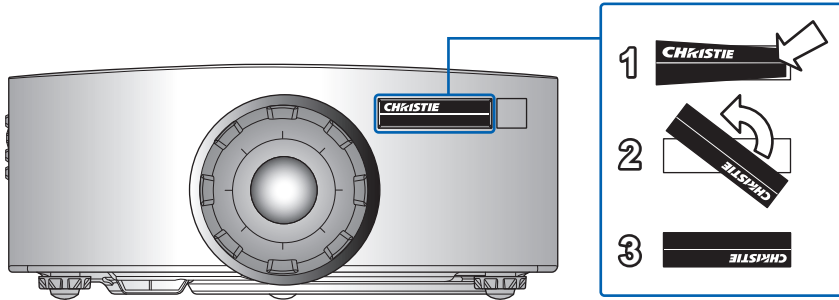
1. 키트에 제공되는 설치 지침 또는 안전 안내서를 참조하십시오 .

[구성 부품 목록](#) 페이지 77 을 참조하십시오 .

## Christie 배지 회전 방법

프로젝터를 반대로 설치할 경우 프로젝터 앞쪽 패널에 있는 Christie 자석 배지를 돌릴 수 있습니다 .

1. 배지 가장자리를 눌러서 전면 패널에 있는 슬롯에서 빼냅니다 .
2. 배지를 180 도 돌립니다 .
3. 배지를 눌러서 전면 패널에 있는 슬롯에 도로 끼웁니다 . 배지가 슬롯에 제대로 끼워졌는지 확인합니다 .



# 작동

프로젝터에는 이미지를 조정하고 다양한 설정을 변경할 수 있는 다국어 OSD 메뉴가 있습니다.

대다수 프로젝터 제어는 프로젝터 메뉴 시스템으로부터 접근할 수 있습니다. 여러 가지 관련 기능 그룹이 있으며 각 그룹은 아래와 같이 메인 메뉴에서 선택할 수 있습니다.

1. 메인 메뉴가 화면에 표시되도록 하려면 IR 리모컨 키패드나 프로젝터 뒷면에 내장되어 있는 키패드에 **메뉴** 버튼을 누르십시오.
2. 화살표 키를 사용하여 메뉴를 탐색하면서 설정을 위로 또는 아래로 조절할 수 있습니다.
3. 강조 표시된 메뉴 항목을 선택하거나 값을 변경하거나 적용하려면 **입력** 버튼을 누르십시오.  
그런 다음 메뉴에서 조정하려는 다음 번 항목을 선택해서 조정할 수 있습니다.
4. 최상위 메뉴인 경우 메뉴를 끝내려면 **종료**를 누르십시오.



# 영상 메뉴

영상 메뉴에서 영상 설정, 벽 색상을 비롯한 기타 설정을 할 수 있습니다.



메뉴 항목	설명	옵션
그림 설정	<p>특정 조건에서 이미지를 화면에 최적의 상태로 표시할 수 있습니다. 이는 다음에 영향을 미칩니다.</p> <ul style="list-style-type: none"> <li>• 감마</li> <li>• 선명도</li> <li>• 화이트 피크</li> <li>• 오버스캔</li> <li>• 밝기</li> <li>• 대비</li> <li>• 컬러</li> <li>• 색</li> <li>• R 게인</li> <li>• G 게인</li> <li>• B 게인</li> <li>• R 오프셋</li> <li>• G 오프셋</li> <li>• B 오프셋</li> </ul>	<ul style="list-style-type: none"> <li>• 밝기</li> <li>• 프리젠테이션</li> <li>• 영화</li> <li>• REC709</li> <li>• 이미지 블렌딩</li> <li>• DICOM SIM.</li> <li>• 사용자</li> </ul>
배경화면 색	프로젝터가 특정 벽에 맞게 사용자 지정된 색의 성능을 높일 수 있도록 벽 색을 설정할 수 있습니다.	<ul style="list-style-type: none"> <li>• 흰색</li> <li>• 회색 130</li> </ul>
밝기	이미지 강도를 조정합니다.	0-100
대비	그림의 가장 밝은 부분과 어두운 부분 사이의 차이 정도를 조정하고 이미지에서 검은색과 백색의 양을 변경합니다.	0-100
선명도	이미지 가장자리의 선명도를 조정합니다.	0-10
컬러	흑백에서 완전히 포화된 색까지 비디오 이미지를 조정합니다. (비디오 소스만 해당됨)	0-100
색	NTSC 비디오 이미지에서 빨간색과 녹색의 균형을 조정합니다. (NTSC 비디오 소스만 해당됨)	0-100
감마	중간 범위 수준으로 조정하는 데 사용됩니다.	<ul style="list-style-type: none"> <li>• 비디오</li> <li>• 영화</li> <li>• 밝기</li> <li>• CRT</li> <li>• DICOM</li> </ul>
화이트 피크	하얀색의 밝기를 거의 100% 까지 늘릴 수 있습니다.	0-100
색 온도	색의 강도를 변경합니다. 목록에서 상대적으로 따뜻한 값을 선택합니다.	<ul style="list-style-type: none"> <li>• 따뜻한 색</li> <li>• 밝기</li> <li>• 차가운 색</li> </ul>

메뉴 항목	설명	옵션
색상 휠 속도	2x 와 3x 중에서 컬러 휠 속도를 선택할 수 있습니다 . 컬러 휠 속도는 컬러 휠과 DMD 사이의 지연을 정의합니다 . 속도가 높을수록 화면에 무지개 효과가 덜 나타납니다 .	<ul style="list-style-type: none"> <li>• 2x</li> <li>• 3x</li> </ul>
HSG 조정	HSG 조정에 대한 자세한 내용은 <a href="#">HSG 조정</a> 페이지 37 를 참조하십시오 .	<ul style="list-style-type: none"> <li>• 적색</li> <li>• 녹색</li> <li>• 파란색</li> <li>• 청록색</li> <li>• 자홍색</li> <li>• 황색</li> <li>• 흰색 게인</li> </ul>
명암대비 향상	명암비 개선 기능을 사용하거나 사용 안 함으로 설정할 수 있습니다 . 명암비를 높이려면 이 기능을 사용하십시오 .	<ul style="list-style-type: none"> <li>• 끄기</li> <li>• 동적 검정 — 비디오 콘텐츠의 명암비가 자동으로 조정됩니다 .</li> <li>• 리얼 블랙 — 명암비를 높이려면 어두운 이미지의 검정색 레벨을 낮춥니다 .</li> </ul>
색공간	입력 신호에 대해 특별히 조정된 색공간을 선택합니다 . 아날로그 신호와 임의의 디지털 소스에 대해서만 유용합니다 .	<ul style="list-style-type: none"> <li>• 자동</li> <li>• RGB(0~255)</li> <li>• RGB(16~235)</li> <li>• YUV</li> </ul>

## HSG 조정

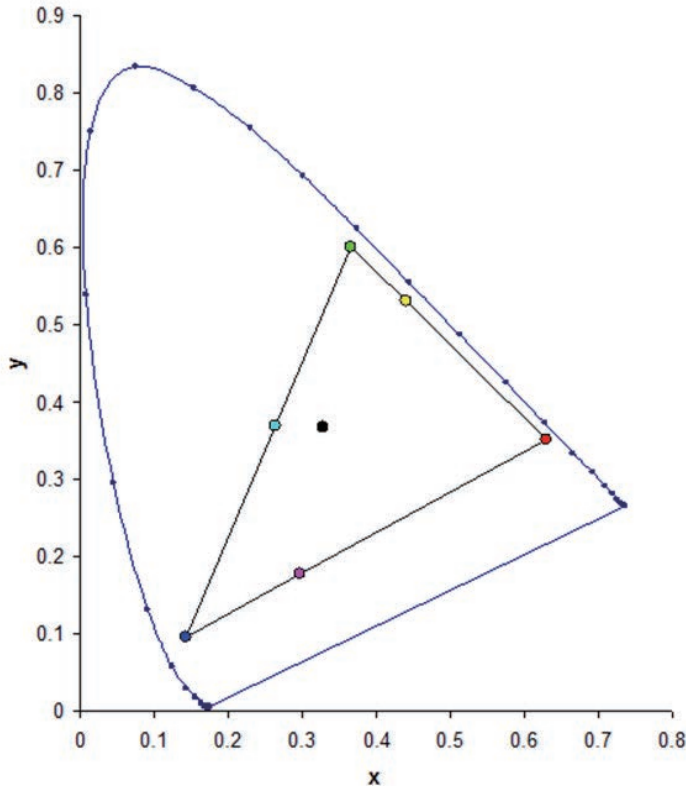
HSG( 색상 , 채도 및 게인 ) 소프트웨어로 R, G, B, C, M, Y, W 색 영역을 독립적으로 제어할 수 있습니다 .

1. 사진 > **HSG 조정**을 선택합니다 .

### 색상

색상 조정 시 유의사항 :

- 각 색 ( R, G, B, C, M, Y ) 의 색상을 독립적으로 조정할 수 있습니다 .
- 흰색의 경우 색상을 입력하지 않아도 됩니다 .
- 음의 값 색상을 입력하면 색상을 시계 방향으로 회전할 수 있습니다 .
- 양의 값 색상을 입력하면 색상을 시계 반대 방향으로 회전할 수 있습니다 .
- 0 을 입력하면 색상이 변경되지 않습니다 .

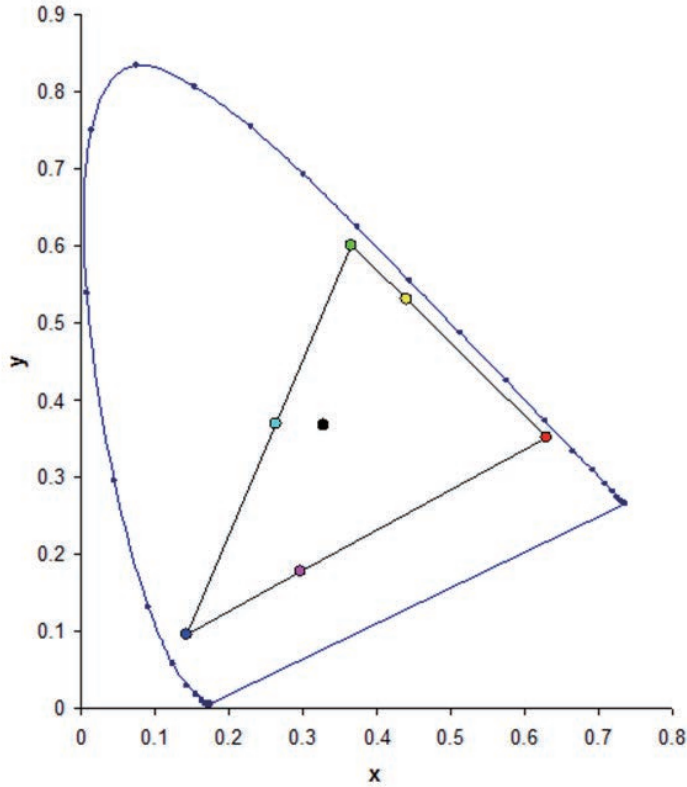


### 채도

채도 조정 시 유의사항 :

- 각 색 ( R, G, B, C, M, Y ) 의 채도를 독립적으로 조정할 수 있습니다 .
- 채도 레벨이 0 이면 해당 영역에서 모든 색이 제거됩니다 .
- 채도 레벨을 254 로 설정하면 색 영역에 색이 최대로 포함됩니다 .

- 채도 레벨을 127 로 설정하면 채도가 변경되지 않습니다 .



## 게인

게인 조정 시 유의사항 :

- 각 색 (R, G, B, C, M, Y, W) 의 게인을 독립적으로 조정할 수 있습니다 .
- 입력 범위는 0 에서 254 입니다 .
- 게인은 해당 색의 강도 레벨을 변경합니다 .
- 게인 레벨이 127 이면 해당 색에 대한 HSG 제어가 비활성화됩니다 .
- 게인 레벨이 127 미만이면 해당 색이 어두워집니다 .
- 게인 레벨을 254 로 설정하면 색 영역에 게인이 최대로 포함되지만 신호에 클리핑이 발생하게 됩니다 .
- 게인 레벨 127 이 일반 설정값입니다 .
- 흰색은 흰색의 R,G,B 구성요소마다 한 개씩 총 세가지 게인 레벨 제어를 제공합니다 .

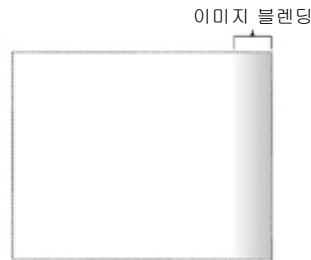
## 이미지 블렌딩

혼합 폭과 설정을 왼쪽, 오른쪽, 상단 및 / 또는 하단으로 조절하여 끊김 없는 멀티 프로젝터로 이어붙인 이미지를 만듭니다.

이미지 블렌딩은 DWU635-GS 와 DHD635-GS 에서만 가능합니다.

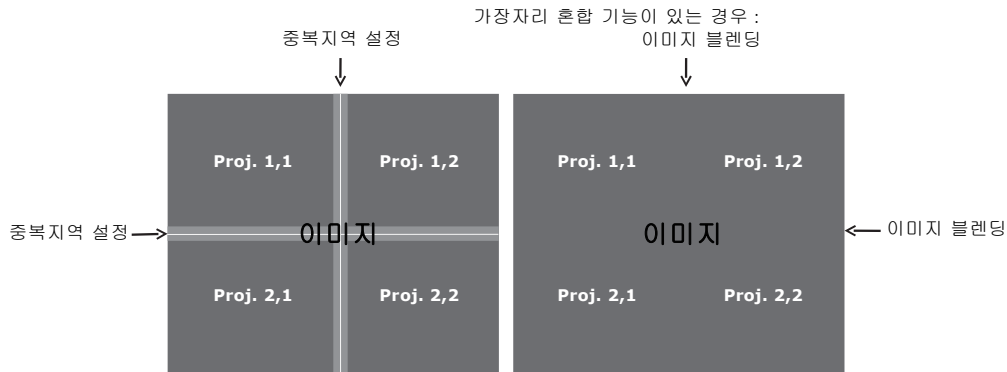
### 혼합이란 무엇입니까?

혼합은 투사된 이미지의 가장자리를 따라 기울어진 띠로 나타납니다. 이는 이미지의 끝 가장자리를 따라 가장 어둡게 나타나고 이미지의 나머지 부분에 가까워질수록 밝아집니다 (아래 그림 참조).



### 혼합은 어떻게 사용됩니까?

인접한 이미지 사이의 보완적인 혼합은 가장자리가 중첩된 경우 과도한 밝기 또는 명도를 보정합니다. 혼합 폭과 기타 속성을 조절함으로써 이미지 그룹에 걸쳐 균일성을 얻을 수 있습니다. 아래에서 볼 수 있듯이 눈에 띄는 중첩이 사라지게 됩니다.



혼합 영역은 모든 면, 즉 왼쪽, 오른쪽, 상단 및 하단 면에서 정의할 수 있습니다. 동일한 감마 곡선이 모든 혼합 영역에 사용됩니다.

## 화면 메뉴

화면 메뉴에서 화면 이미지의 크기와 위치를 결정할 수 있습니다 .



메뉴 항목	설명	옵션
크기 사전설정	감지된 크기로 이미지를 표시하거나 높이, 너비 또는 두 가지 모두 최대화하여 이미지 크기를 다시 조정하거나 원래의 가로 세로 비율을 유지하면서 크기를 가능한 최대화합니다 .	<ul style="list-style-type: none"> <li>• 자동 - 감지된 크기로 표시됩니다 .</li> <li>• 4:3 가로 세로 비율을 4:3 으로 유지합니다 .</li> <li>• 16:9 가로 세로 비율을 16:9 으로 유지합니다 .</li> <li>• 16:10 가로 세로 비율을 16:10 으로 유지합니다 .</li> </ul>
픽셀 위상	픽셀 트래킹을 최적화한 후, 이미지가 희미하게 보이거나 노이즈가 있는 경우 픽셀 위상을 조절합니다 . 픽셀 위상은 유입되는 신호에 대한 픽셀 샘플링 클럭을 조절할 수 있습니다 . ( 아날로그 RGB 신호만 해당 .)	0-100

메뉴 항목	설명	옵션
픽셀 트랙	이미지 품질이 화면 전체에서 일정하게 유지되고 기로 세로 비율이 유지되며 픽셀 위상이 최대화될 수 있습니다. 픽셀 트랙킹이 불충분하면 전체 이미지가 일정하게 깜박이거나 수직 줄 또는 띠무늬가 흐릿하게 나타납니다. (아날로그 RGB 신호만 해당).	0-100
수평 위치	이용 가능한 픽셀 영역 내에서 이미지를 왼쪽 또는 오른쪽으로 이동합니다.	0-100
수직 위치	이용 가능한 픽셀 영역 내에서 이미지를 위쪽 또는 아래쪽으로 이동합니다.	0-100
디지털 수평 줌	프로젝터의 디스플레이 영역 크기를 수평으로 조절합니다. 이 설정을 사용하여 디스플레이 영역의 크기를 다시 조정할 경우, 디지털 수평 이동 설정을 변경해서 디스플레이 영역을 이동할 수 있습니다.	0-10
디지털 수직 줌	프로젝터의 디스플레이 영역 크기를 수직으로 조절합니다. 이 설정을 사용하여 디스플레이 영역의 크기를 다시 조정할 경우, 디지털 수직 이동 설정을 변경해서 디스플레이 영역을 이동할 수 있습니다.	0-10
디지털 수평 이동	디지털 수평 줌 설정을 통해 디스플레이 영역 크기를 변경한 경우 디지털 영역을 수평으로 이동합니다.	0-100
디지털 수직 이동	디지털 수직 줌 설정을 통해 디스플레이 영역 크기를 변경한 경우 디지털 영역을 수직으로 이동합니다.	0-100
천장 장착	천장에 설치된 투사 방식을 위해 이미지를 거꾸로 뒤집을 수 있습니다.	<ul style="list-style-type: none"> <li>• 끄기</li> <li>• 켜기</li> <li>• 자동 — 프로젝터가 자동으로 감지합니다.</li> </ul>
후면 투사	이미지를 반전시켜 반투명 화면 위에서 투사할 수 있습니다.	<ul style="list-style-type: none"> <li>• 끄기</li> <li>• 켜기</li> </ul>
도형 보정	워핑을 제어하는 다양한 방법이 제공됩니다. 형상 보정에 대한 자세한 내용은 <a href="#">도형 보정 페이지 43</a> 절을 참조하십시오.	<ul style="list-style-type: none"> <li>• 수평 화면보정 - 이미지가 보다 똑바로 나오도록 키스톤을 수평으로 조절합니다. 0-40</li> <li>• 수직 키스톤 - 이미지가 보다 똑바로 나오도록 키스톤을 수직으로 조절합니다. 0-40</li> <li>• 모서리 설정 - 각 x 와 y 위치 4 코너를 이동하여 영역에 맞추어 이미지를 조정합니다.</li> <li>• 그리드 컬러 —4 코너의 색상을 녹색과 자주색 중에서 선택할 수 있습니다.</li> <li>• 재설정 - 모든 설정을 기본값으로 복원할 수 있습니다.</li> <li>• PC 모드 끄기 —OSD 를 이용해서 손쉽게 수평 / 수직 키스톤이나 4 코너 제어 작업을 할 수 있습니다.</li> <li>• PC 모드 켜기 — 별도로 제공되는 PC APP 를 이용해서 임의의 워핑이나 블렌딩을 제어할 수 있습니다.</li> </ul>



메뉴 항목	설명	옵션
PIP-PBP 설정	PIP 모드나 PBP 모드에서 두가지 소스로 이미지를 표시할 수 있습니다. <i>PIP/PBP 설정 메뉴</i> 페이지 44 과 <i>PIP/PBP 레이어아웃 및 크기</i> 페이지 46 을 참조하십시오 .	<ul style="list-style-type: none"> <li>• 기능 - 한 번에 두 가지 소스 ( 기본 이미지와 PIP/PBP 이미지 ) 를 표시하거나 한 가지 소스만 표시하는 방법 간에 전환할 수 있습니다 .</li> <li>• 메인 소스 - 기본 이미지로 사용할 활성화된 입력을 선택할 수 있습니다 .</li> <li>• 서브 소스 -PIP/PBP 이미지로 사용할 활성화된 입력을 선택할 수 있습니다 .</li> <li>• 위치 - 화면에 PIP/PBP 의 위치를 설정할 수 있습니다 .</li> <li>• 크기 -PIP 크기를 작게 , 중간 또는 크게 중에서 선택할 수 있습니다 .</li> <li>• 영상교환 - 기본 이미지를 PIP/PBP 로 전환하거나 PIP/PBP 를 기본 이미지로 전환할 수 있습니다 . PIP/PBP 가 활성화된 경우에만 스위치가 이용 가능합니다 .</li> </ul>
입력 키	소스가 나열되거나 변경됩니다 .	<ul style="list-style-type: none"> <li>• 소스 변경</li> <li>• 모든 소스 목록</li> <li>• 자동 소스</li> </ul>
자동 이미지	강제로 프로젝터가 입력 신호를 재수신하고 잠그도록 합니다 . 이것은 신호 품질이 한계적일 때 유용합니다 .	<ul style="list-style-type: none"> <li>• 정상 -4:3 입력 소스를 모두 지원할 수 있습니다 .</li> <li>• 강제 와이드 -16:9 입력 소스 모두와 4:3 입력 소스의 대부분을 지원할 수 있습니다 .</li> </ul> <p>강제 와이드 모드 ( 예 : 1400 x 1050 ) 에서 인식하지 못하는 이러한 4:3 입력 소스의 경우 , 일반 모드를 사용하여 자동 이미지를 수행하십시오 .</p>
소스 정보	현재의 소스 설정 내용이 표시됩니다 . ( 읽기 전용 ) .	

## 도형 보정

형상 수정은 다음과 같이 워핑을 제어하는 두 가지 방법을 제공합니다.

- PC 모드 끄기 — OSD 를 이용해서 손쉽게 수평 / 수직 키스톤이나 4 코너 제어 작업을 할 수 있습니다.
- PC 모드 켜기 — 별도로 제공되는 PC APP 를 이용해서 임의의 워핑이나 블렌딩을 제어할 수 있습니다.



- PC 모드는 DWU635-GS 와 DHD635-GS 에서만 가능합니다.

다음 표에는 형상 수정 기능 호환성 여부에 관한 정보가 나와있습니다.

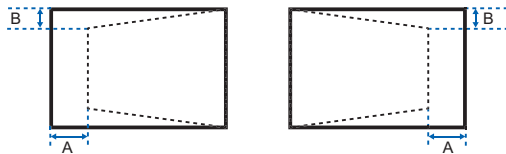
워프 기능	모서리 설정	키스톤
모서리 설정	--	✓
키스톤	✓	--



- DWU630-GS 와 DHD630-GS 모델의 경우 PC 모드 사용 시 형상 수정 기능이 지원되지 않습니다.

## 수평 화면보정

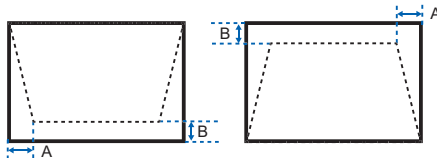
이미지가 보다 똑바로 나오도록 키스톤을 수평으로 조절합니다. 수평 키스톤은 이미지의 왼쪽 및 오른쪽 경계선의 길이가 같지 않고 상단과 하단이 한쪽으로 기울어진 키스톤 이미지 형상을 수정하는 데 사용됩니다. 이는 수평 축 위치 응용에서 사용하기 위해 만들어졌습니다.



번호	1080P	WUXGA
A	10.00%	7.20%
B	6.50%	5.30%

## 수직 키스톤

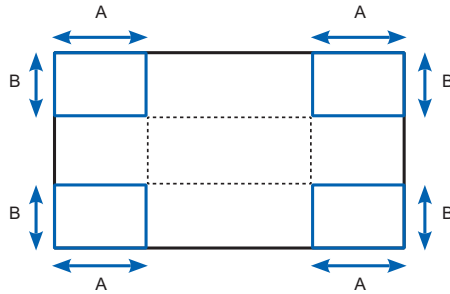
이미지가 보다 똑바로 나오도록 키스톤을 수직으로 조절합니다. 수직 키스톤은 이미지의 왼쪽 및 오른쪽 경계선의 길이가 같지 않고 상단과 하단이 한쪽으로 기울어진 키스톤 이미지 형상을 수정하는 데 사용됩니다. 이 기능은 수직 축 위치 응용에서 사용하도록 고안되었습니다.



번호	1080P	WUXGA
A	4.40%	3.41%
B	8.93%	5.46%

## 모서리 설정

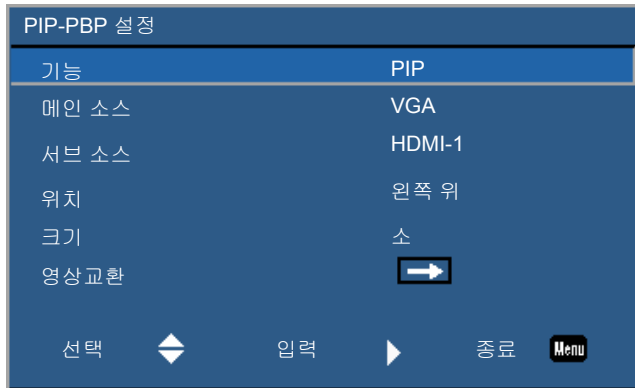
각 x 와 y 위치 4 코너를 이동하여 영역에 맞추어 이미지를 조정합니다 .



번호	1080P	WUXGA
A	7.30%	7.30%
B	7.40%	6.70%

## PIP/PBP 설정 메뉴

PIP/PBP 설정 메뉴에서 기본 입력과 PIP/PBP 입력이 처리되는 방법을 결정할 수 있습니다 .

















메뉴 항목	설명	옵션
기능	한 번에 두 가지 소스 ( 기본 이미지와 PIP/PBP 이미지 ) 를 표시하거나 한 가지 소스만 표시하는 방법 간에 전환할 수 있습니다 .	<ul style="list-style-type: none"> <li>• 끄기 — 메인 소스의 이미지만 표시할 수 있습니다 .</li> <li>• PBP— 화면을 두 부분으로 분리해서 두가지 소스의 이미지를 표시할 수 있습니다 . 한 소스의 이미지가 기본 화면에 , 나머지 소스의 이미지가 삽입된 창에 각각 표시됩니다 .</li> <li>• PIP— 화면을 절반으로 분리해서 두가지 소스의 이미지를 표시할 수 있습니다 . 한 소스의 이미지가 화면 왼쪽에 , 나머지 소스의 이미지가 화면 오른쪽에 각각 표시됩니다 .</li> </ul> <p>PIP/PBP 레이아웃 및 크기 페이지 46 를 참조하십시오 .</p>
메인 소스	기본 이미지로 사용할 활성화된 입력을 선택할 수 있습니다 .	<ul style="list-style-type: none"> <li>• VGA</li> <li>• HDMI-1</li> <li>• HDMI-2</li> <li>• DVI</li> <li>• HDBaseT</li> </ul>

메뉴 항목	설명	옵션
서브 소스	하위 이미지로 사용할 활성화된 입력을 선택할 수 있습니다 .	<ul style="list-style-type: none"> <li>• VGA</li> <li>• HDMI-1</li> <li>• HDMI-2</li> <li>• DVI</li> <li>• HDBaseT</li> </ul>
위치	화면에서 PIP/PBP 이미지의 위치를 설정할 수 있습니다 . <i>PIP/PBP 레이아웃 및 크기</i> 페이지 46 를 참조하십시오 .	<ul style="list-style-type: none"> <li>• 왼쪽 위</li> <li>• 오른쪽 위</li> <li>• 왼쪽 아래</li> <li>• 오른쪽 아래</li> </ul>
크기	PIP/PBP 크기를 작게 , 중간 또는 크게 중에서 선택할 수 있습니다 .	—
영상교환	기본 이미지를 PIP/PBP 로 전환하거나 PIP/PBP 를 기본 이미지로 전환할 수 있습니다 . PIP/PBP 가 활성화된 경우에만 스위치가 이용 가능합니다 .	—

## PIP/PBP 레이아웃 및 크기

P는 기본 소스 영역 (밝은 색) 을 나타내며 별표 (\*)는 두 소스 영역의 크기가 같음을 나타냅니다 .

PIP 레이아웃	PIP 크기		
	소	중	대
PIP- 하단 오른쪽			
PIP- 하단 왼쪽			
PIP- 상단 왼쪽			
PIP- 상단 오른쪽			

PBP 레이아웃	PBP 크기		
	소	중	대
PBP, 주 왼쪽	--	--	
PBP, 주 오른쪽	--	--	

## 설정 메뉴

설정 메뉴에서 언어, 메뉴 위치, LAN( 대기 ) 및 프로젝터에 관한 그 밖의 기본설정을 설정할 수 있습니다 .



메뉴 항목	설명	옵션
언어	OSD 용으로 사용할 언어를 선택할 수 있습니다 .	<ul style="list-style-type: none"> <li>• English</li> <li>• 简体中文</li> <li>• Français</li> <li>• Deutsch</li> <li>• Italiano</li> <li>• 日本語</li> <li>• 한국어</li> <li>• Русский</li> <li>• Español</li> </ul>

메뉴 항목	설명	옵션
메뉴 위치	화면 디스플레이 메뉴 위치를 설정할 수 있습니다 .	<ul style="list-style-type: none"> <li>• 상단 왼쪽</li> <li>• 상단 오른쪽</li> <li>• 중앙</li> <li>• 하단 왼쪽</li> <li>• 하단 오른쪽</li> </ul>
LAN (스텐바이)	프로젝터의 전원 모드를 결정할 수 있습니다 .	<ul style="list-style-type: none"> <li>• 0.5W 모드 — 저전원 모드 .</li> <li>• 통신 모드 — 일반 전원 모드 .</li> </ul>
테스트 패턴	화면에 표시하는 데 필요한 내부 테스트 패턴을 선택할 수 있습니다 .	<ul style="list-style-type: none"> <li>• 없음</li> <li>• 그리드</li> <li>• 흰색</li> <li>• 검은색</li> <li>• 체커보드</li> <li>• 색상 바</li> </ul>
전원 검색 자동켜기	전원을 연결하면 프로젝터가 자동으로 켜집니다 .	<ul style="list-style-type: none"> <li>• 켜기</li> <li>• 끄기</li> </ul>
찾기 설정	<p>목록의 기능을 강조 표시한 후 <b>Enter( 확인 )</b> 를 눌러서 다른 기능을 리모컨 키패드의 핫키에 지정할 수 있습니다 .</p> <p>아직 전용 버튼이 없는 기능을 선택하거나 핫키를 해당 기능에 지정하여 선택한 기능을 빠르고 쉽게 사용할 수 있습니다 .</p>	<ul style="list-style-type: none"> <li>• 빈 화면</li> <li>• 가로세로비</li> <li>• 화면 고정</li> <li>• 프로젝트 정보</li> </ul>
초기화 재설정	모든 설정을 기본값으로 복원할 수 있습니다 . 이 경우 네트워크를 초기화하지 않고 RS232 를 초기화합니다 .	<ul style="list-style-type: none"> <li>• 예</li> <li>• 아니오</li> </ul>
서비스	프로젝터 정보가 화면에 표시되도록 하거나 테스트 패턴, 오류 로그 및 과열 경고 등을 설정할 수 있습니다 .	<ul style="list-style-type: none"> <li>• 프로젝트 정보 — 현재의 프로젝트 설정 내용이 표시됩니다 . ( 읽기 전용 )</li> <li>• 공장값 리셋 — 모든 설정을 기본값으로 복원합니다 . 이 경우 네트워크를 초기화하지 않고 RS232 를 초기화합니다 .</li> <li>• 테스트 패턴 — 화면에 표시하는 데 필요한 내부 테스트 패턴을 설정할 수 있습니다 . 테스트 패턴을 끄려면 끄기를 선택하십시오 .</li> <li>• 컬러 휠 인덱스 (2x) — 컬러 휠 지수를 2 배속으로 설정할 수 있습니다 . 새 메인 보드가 설치되어서 영상의 화질을 최적화할 필요가 있을 경우에만 이 설정을 사용하십시오 .</li> <li>• 컬러 휠 인덱스 (3x) — 컬러 휠 지수를 3 배속으로 설정할 수 있습니다 . 새 메인 보드가 설치되어서 영상의 화질을 최적화할 필요가 있을 경우에만 이 설정을 사용하십시오 .</li> <li>• 오류 로그 — 디버그를 위해 프로젝트 오류 기록을 표시합니다 .</li> <li>• 레이저 다이오드 정보 — 레이저 다이오드 정보 — 전압, 전류, 온도를 포함해서 각 레이저 다이오드뱅크에 관한 정보가 표시됩니다 .</li> </ul>

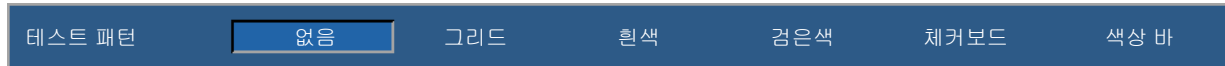
## 언어 메뉴

OSD 용으로 사용할 언어를 선택할 수 있습니다 .



## 테스트 패턴 메뉴

원하는 내부 테스트 패턴을 선택하여 표시하거나 **없음**을 선택하여 테스트 패턴을 끕니다 .





## 광원 메뉴

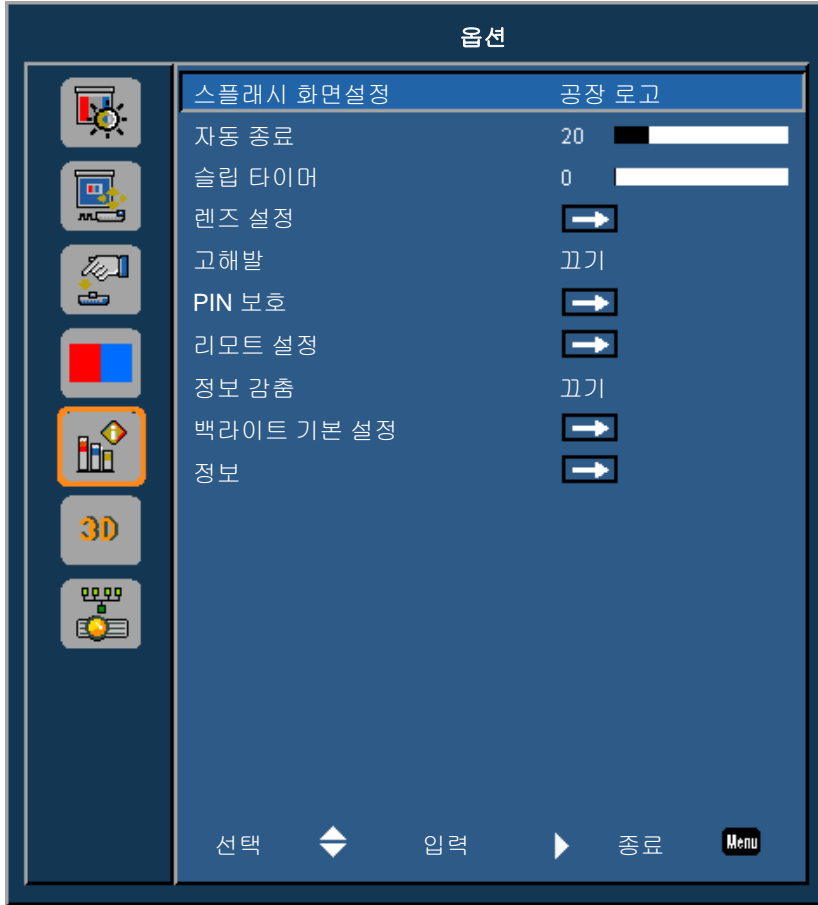
광원 메뉴에서 광원 모드를 설정하거나 전원 기본설정을 할 수 있습니다 .



메뉴 항목	설명	옵션
광원 모드	광원 모드를 설정할 수 있습니다 .	<ul style="list-style-type: none"> <li>• 일정한 파워</li> <li>• 일정한 밝기</li> <li>• ECO 1— 공장 기본 밝기는 80% 입니다 .</li> <li>• ECO 2— 공장 기본 밝기는 50% 입니다 .</li> </ul>
일정한 파워	레이저 다이오드 전력 값을 설정할 수 있습니다 .	0-99
광원 정보	프로젝터의 총 사용 시간 , 레이저 다이오드가 사용 된 총 시간 및 광센서 보정에 관한 정보를 표시합니다 .	—

## 옵션 메뉴

옵션 메뉴에서 스플래시 화면 선택, 자동 종료 매개변수 구성, 절전 타이머 설정, 프로젝터에 대한 기타 옵션 구성 작업을 할 수 있습니다.



메뉴 항목	설명	옵션
스플래시 화면설정	스플래시 화면을 선택할 수 있습니다.	<ul style="list-style-type: none"> <li>• 공장 로고</li> <li>• 파란색</li> <li>• 검은색</li> <li>• 흰색</li> </ul>
자동 종료	미리 설정한 시간 동안 신호가 감지되지 않으면 프로젝터가 자동으로 꺼집니다. 프로젝터 전원이 꺼지기 전에 활성화된 신호를 수신하면 이미지가 표시됩니다.	0 ~ 120 분
슬립 타이머	지정된 시간이 지나면 프로젝터가 자동으로 꺼집니다.	0 ~ 990 분

메뉴 항목	설명	옵션
렌즈 설정	렌즈 매개변수를 조절할 수 있습니다 .	<ul style="list-style-type: none"> <li>• 초점 - 이미지의 초점을 조정할 수 있습니다 .</li> <li>• 확대 / 축소 - 이미지를 확대하거나 축소할 수 있습니다 .</li> <li>• 렌즈 이동 - 렌즈를 위 / 아래 / 왼쪽 / 오른쪽으로 이동할 수 있습니다 .</li> <li>• 렌즈 모터 잠금 - 이 기능을 선택하면 모든 렌즈 모터의 움직임을 방지할 수 있습니다 . 렌즈의 모든 다른 기능을 효과적으로 잠그면서 확대 / 축소 , 초점 , 수평 / 수직 위치 설정을 비활성화합니다 . 프로젝터를 여러 대 설치하는 경우 렌즈가 우연히 이동하는 것을 방지하는데 특히 유용합니다 .</li> <li>• 렌즈 보정 — 렌즈가 도로 중앙으로 이동하도록 보정할 수 있습니다 .</li> </ul>
고해발	높은 고도 모드를 사용 또는 사용 안 함으로 설정할 수 있습니다 .	<ul style="list-style-type: none"> <li>• 켜기 — 고도가 <math>\geq 2000</math> m 일 경우 높은 고도 모드를 활성화할 수 있습니다 . 높은 고도 모드에서는 충분한 공기 흐름이 보장되도록 팬이 고속으로 가동됩니다 .</li> <li>• 끄기 — 높은 고도 모드를 비활성화할 수 있습니다 . 고도가 2,000m 미만일 경우 이 모드를 비활성화하십시오 .</li> </ul>
PIN 보호	비밀번호로 프로젝터를 보호할 수 있습니다 . 이 기능을 일단 사용하게 되면 이미지를 투사하기 전에 비밀번호를 입력해야 합니다 .	—
리모트 설정	원격 설정을 켜거나 끌 수 있습니다 .	<ul style="list-style-type: none"> <li>• 상단</li> <li>• 전면</li> <li>• HDBaseT</li> <li>• 프로젝터 주소 . 0-9.</li> </ul>
정보 감춤	프로젝터 설정 내용을 숨기거나 화면에 표시할 수 있습니다 .	<ul style="list-style-type: none"> <li>• 켜기</li> <li>• 끄기</li> </ul>
백라이트 기본 설정	백라이트 동작과 상태 LED 를 제어할 수 있습니다 .	<ul style="list-style-type: none"> <li>• 키패드 백라이트</li> <li>• 상태 LED</li> </ul>
정보	프로젝터 설정을 화면에 표시할 수 있습니다 . ( 위기 전용 ).	—

## 정보 메뉴

읽기 전용 정보 메뉴에는 프로젝터에 현재 감지된 표준 및 옵션 구성 요소에 대한 여러 가지 상세 정보가 나와 있습니다.

### DHD 모델의 경우

정보	
모델명	DHD635-G8
시리얼 번호	BWH1709E01
기본 해상도	1920 x 1080
MCU FW	A00.50
DDP FW	V02.19
M9813 FW	M00.09
Motor FW	K00.02
PW808 FW	B03.78
메인 입력	VGA
메인 시그널 형식	디지털 비디오
메인 픽셀 클럭	74.2MHz
메인 동기화 유형	SOG
메인 수평 리프레시	45.1kHz
메인 수직 리프레시	60.0Hz
PIP/PBP 입력	HDMI-1
PIP/PBP 신호 형식	-
PIP/PBP 픽셀 클럭	-
PIP/PBP 동기화 유형	-
PIP/PBP 수평 재생률	-
PIP/PBP 수직 재생률	99
광원 출력	70
총 프로젝터 사용 시간	70
라이트 소스 시간	통신 모드
대기 모드	허용
렌즈 잠금 설정	192.168.0.100
IP 주소	끄기
DHCP	38°C

종료

Menu

## DWU 모델의 경우

정보	
모델명	DWU635-GS
시리얼 번호	BWU1709E01
기본 해상도	1920 x 1080
MCU FW	A00.50
DDP FW	V02.19
M9813 FW	M00.09
Motor FW	K00.02
PW808 FW	B03.78
메인 입력	VGA
메인 시그널 형식	디지털 비디오
메인 픽셀 클럭	74.2MHz
메인 동기화 유형	SOG
메인 수평 리프레시	45.1kHz
메인 수직 리프레시	60.0Hz
PIP/PBP 입력	HDMI-1
PIP/PBP 신호 형식	-
PIP/PBP 픽셀 클럭	-
PIP/PBP 동기화 유형	-
PIP/PBP 수평 재생률	-
PIP/PBP 수직 재생률	99
광원 출력	70
총 프로젝터 사용 시간	70
라이트 소스 시간	통신 모드
대기 모드	허용
렌즈 잠금 설정	192.168.0.100
IP 주소	끄기
DHCP	38°C

종료



## 3D 메뉴

3D 메뉴에서 3D 기능 사용 여부와 해당 설정 내용을 설정할 수 있습니다 .



메뉴 항목	설명	옵션
3D	3D 콘텐츠 감지 기능을 활성화할 수 있습니다 .	<ul style="list-style-type: none"> <li>• 켜기</li> <li>• 자동</li> </ul>
3D 싱크 전환	단일 프로젝터 한 대를 사용할 때 3D 동기화 신호를 전환할 수 있습니다 .	<ul style="list-style-type: none"> <li>• 켜기</li> <li>• 끄기</li> </ul>
3D 포맷	3D 형식을 설정할 수 있습니다 . 필수적인 3D 형식과 프레임 순자 3D@120Hz 를 지원합니다 .	<ul style="list-style-type: none"> <li>• 프레임 패킹</li> <li>• 좌우 분할 ( 반씩 )</li> <li>• 상하 분할</li> <li>• 순차적 프레임 ( 635-GS 에만 해당 )</li> </ul>
1080p@24	3D 해상도 1080p@24 주파수를 설정할 수 있습니다 .	<ul style="list-style-type: none"> <li>• 96Hz</li> <li>• 144Hz</li> </ul>

메뉴 항목	설명	옵션
3D 싱크 아웃	3D 동기화 출력 보정기를 통해 3D 동기화 신호를 송신기나 다음 프로젝터로 전송해서 3D 이미지를 블렌딩할 수 있습니다 .	
프레임 지연	3D 블렌딩에서 동기화되지 않은 화면 표시 이미지를 보정할 수 있습니다 .	
좌 / 우 기준	왼쪽이나 오른쪽 참조의 소스 .	<ul style="list-style-type: none"> <li>• 첫 번째 프레임 — 단일 3D 프로젝터에 사용됩니다 .</li> <li>• 필드 GPIO— 필드 GPIO 를 선택하면 여러 대의 프로젝터를 사용할 때 첫 번째 3D 출력 신호가 동일하도록 만들 수 있습니다 .</li> </ul>

## 통신 메뉴

통신 메뉴에서 LAN 매개변수와 네트워크 상태 설정과 프로젝터에 대한 기타 설정을 할 수 있습니다 .

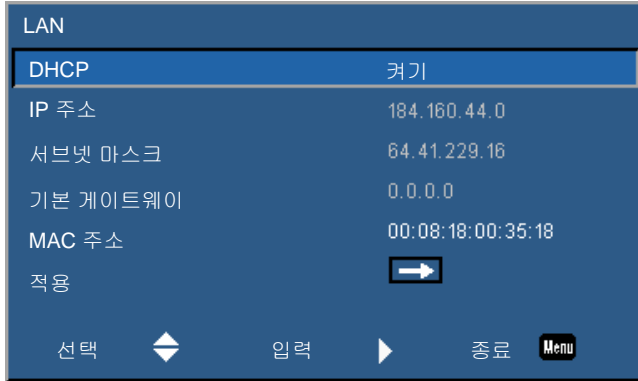


메뉴 항목	설명	옵션
LAN	통신 설정 내용을 결정할 수 있습니다 .	<ul style="list-style-type: none"> <li>• DHCP—DHCP 를 켜거나 끌 수 있습니다 .</li> <li>• IP 주소 — 네트워크 IP 주소를 지정할 수 있습니다 .</li> <li>• 서브넷 마스크 — 네트워크 서브넷 마스크를 지정할 수 있습니다 .</li> <li>• 기본 게이트웨이 — 네트워크 기본 게이트웨이를 지정할 수 있습니다 .</li> <li>• MAC 주소 - 네트워크 MAC 주소 값을 화면에 표시할 수 있습니다 .</li> <li>• 적용 — 설정이 변경되거나 추가되었을 때 LAN 구성을 적용할 수 있습니다 .</li> </ul>
네트워크		<ul style="list-style-type: none"> <li>• 프로젝터 이름프로젝터 이름을 화면에 표시할 수 있습니다 .</li> <li>• 네트워크 메시지 보기 - 네트워크 메시지를 켜거나 끌 수 있습니다 .</li> <li>• 네트워크 다시 시작 - 네트워크를 다시 시작할 수 있습니다 .</li> <li>• 네트워크 공장 초기화 - 네트워크 설정에서 공장 초기화를 수행할 수 있습니다 . 프로젝터 이름 , IP 주소 (LAN), 시작 IP 와 끝 IP 및 SNMP 설정을 초기화할 수 있습니다 .</li> </ul>
직렬 포트 전송 속도	직렬 포트 전송 속도를 선택할 수 있습니다 .	<ul style="list-style-type: none"> <li>• 1200</li> <li>• 2400</li> <li>• 4800</li> <li>• 9600</li> <li>• 14400</li> <li>• 19200</li> <li>• 38400</li> <li>• 57600</li> <li>• 115200</li> </ul>
직렬 포트 에코	직렬 포트에서 문자를 에코할지 여부를 선택할 수 있습니다 .	<ul style="list-style-type: none"> <li>• 끄기</li> <li>• 켜기</li> </ul>
직렬 포트 경로	RS232 또는 HDBaseT로의 직렬 포트 경로를 선택할 수 있습니다 .	<ul style="list-style-type: none"> <li>• RS232</li> <li>• HDBaseT</li> </ul>



## LAN 설정

LAN 메뉴에서 DHCP와 IP 주소 설정과 프로젝터에 대한 그밖의 네트워크 설정을 할 수 있습니다.



## 웹 사용자 인터페이스

웹 사용자 인터페이스는 프로젝터에서 메뉴 기능에 액세스할 수 있는 대안을 제공해줍니다 .

### 웹 사용자 인터페이스에 로그인하기

다음 순서에 따라 웹 사용자 인터페이스에 로그인하십시오 .

1. 웹 브라우저를 열고 프로젝터에 지정된 IP 주소를 주소 표시줄에 입력합니다 .

**CHKISTIE®**

프로젝터 웹 관리에 오신 것을 환영합니다

Internet Explorer 8 이상과 호환

프로젝터 모델명: DHD635-G5

접속 유형: user

암호:

언어: 한국어

로그인

Copyright © 2017 Christie Digital Systems. All rights reserved.

2. 액세스 유형 목록에서 로그인 레벨을 선택합니다 .
3. 비밀번호 입력란에 비밀번호를 입력합니다 .
4. 언어 목록에서 적절한 언어를 선택합니다 .
5. 메인 창에 액세스하려면 **Login( 로그인 )** 을 클릭하십시오 .

## 메인 탭 - 일반

프로젝터 관련 정보, 프로젝터의 전원 상태, 기본 입력 소스와 PIP/PBP 입력 소스 중 어떤 것을 선택했는가 화면에 표시됩니다.

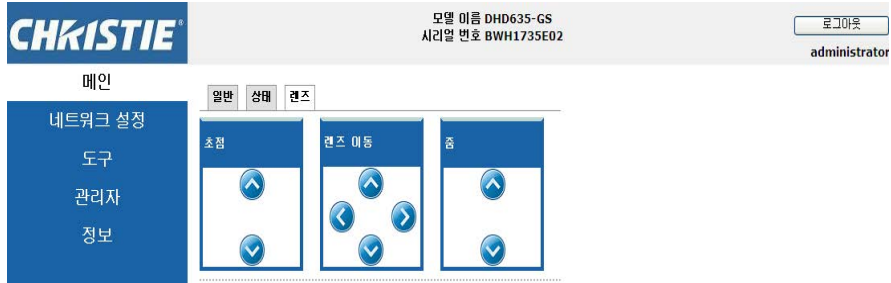
패널	설명
컨트롤	주요 소스 /PIP 소스를 선택하고, PIP/PBP를 활성화 / 비활성화하고, 레이아웃 /PIP 크기를 변경하고, 교체하고, 테스트 패턴을 변경할 수 있습니다.
프로젝터 정보	프로젝터 정보에서 전원 상태, 영상 소거 상태, OSD 상태, IP 주소 및 Mac 주소를 확인할 수 있습니다.
스위치	전원, 영상 소거 및 OSD의 상태를 켜거나 끌 수 있습니다.

## 메인 탭 - 상태

광원 정보, 냉각 (팬), 버전 번호 및 신호 (소스) 정보의 현재 상태를 화면에 표시할 수 있습니다.

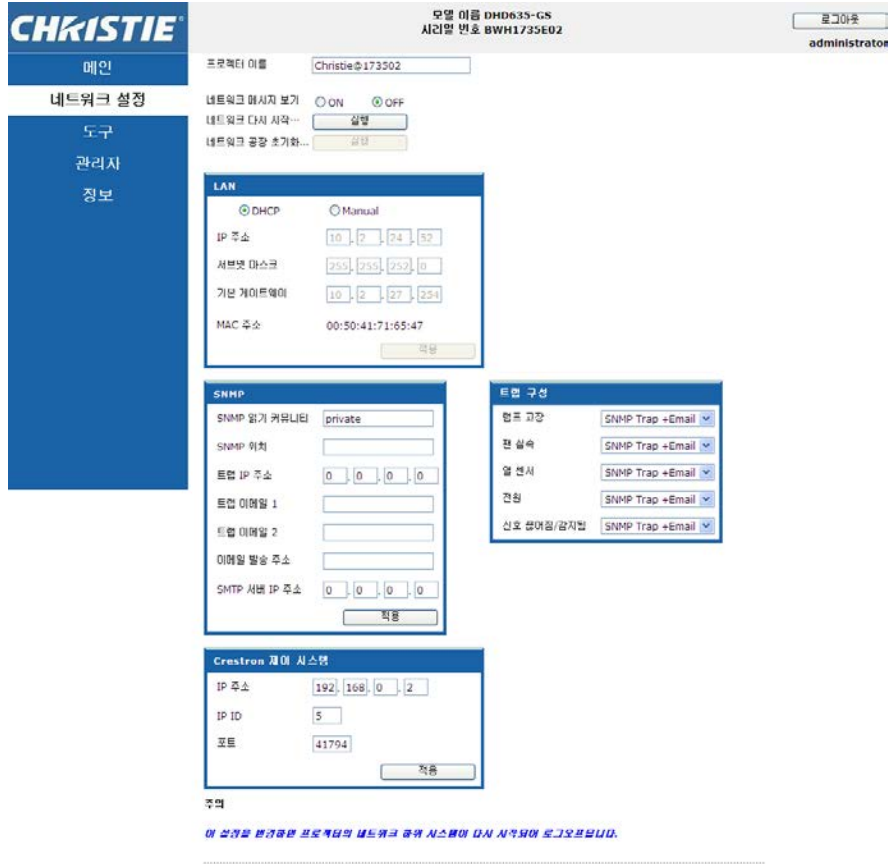
## 메인 탭 - 렌즈

초점, 렌즈 이동 및 렌즈의 줌 조정을 제어할 수 있습니다.



## 네트워크

설정을 변경할 경우 프로젝터의 네트워크 하위 시스템이 다시 시작되어서 로그오프될 수도 있습니다 .



패널	설명	필드
네트워크 다시 시작	네트워크 재시작을 실행할 수 있습니다 . 재시작해도 네트워크 설정은 변경되지 않습니다 .	

패널	설명	필드
네트워크 공장 초기화	<p>네트워크 공장 초기화를 실행합니다. 네트워크 설정이 다음 기본값으로 초기화됩니다 .</p> <p>프로젝터 이름 = Christie@ + 제품 번호</p> <p>네트워크 메시지 보기 = ON</p>	<p>LAN 설정 :</p> <ul style="list-style-type: none"> <li>• 수동</li> <li>• IP 주소 = 192.168.0.100</li> <li>• 서브넷 마스크 = 255.255.255.0</li> <li>• 기본 게이트웨이 = 192.168.0.100</li> </ul> <p>WLAN 설정 :</p> <ul style="list-style-type: none"> <li>• 사용</li> <li>• 시작 IP = 192.168.1.100</li> <li>• 엔드 IP = 192.168.1.120</li> <li>• 서브넷 마스크 = 255.255.255.0</li> <li>• 기본 게이트웨이 = 192.168.1.100</li> </ul> <p>SNMP 설정 :</p> <ul style="list-style-type: none"> <li>• SNMP 읽기 커뮤니티 = 개인</li> <li>• 트랩 IP 주소 = 0.0.0.0</li> <li>• SMTP IP 주소 = 0.0.0.0</li> </ul> <p>다른 모든 설정이 지워지고 비워집니다</p> <p>트랩 구성 :</p> <ul style="list-style-type: none"> <li>• 모든 항목 = SNMP 트랩 + 이메일</li> </ul>
LAN 설정 패널	<p>프로젝터가 DHCP를 통해 지정된 IP 주소를 자동으로 획득할지, 아니면 사용자가 주소를 수동으로 설정할지 여부를 선택할 수 있습니다 .</p>	<p>TCP/IP 설정의 경우 IP 주소, 넷마스크, 기본 게이트웨이 주소를 입력하십시오 .</p>
WLAN 설정 패널	<p>프로젝터의 무선 LAN을 활성화하거나 비활성화할 수 있습니다 .</p>	<p>무선 LAN의 경우 IP 주소 범위, 서브넷 마스크, 기본 게이트웨이를 입력하십시오 .</p>
SNMP 패널	<p>네트워크 관리자에게 단일 원격 위치로부터 네트워크 장치를 관리할 수 있는 일반적인 방법을 제공합니다 .</p> <p>관리자는 SNMP(Simple Network Management Protocol) 인터페이스를 통해 장치 개수를 조회해서 해당 장치의 현재 상태나 구성을 볼 수 있습니다 .</p> <p>사용자는 값을 구성하거나 특정한 이벤트 ( 예를 들어 신호 분실, 전원 상태 변경 등 )가 발생하면 트랩 알림이 발송되도록 구성할 수 있습니다 .</p> <p>이메일이 프로젝트 설정에 구성된 메일 서버로 보내집니다 . 사용자 이메일 계정을 2 개까지 선택할 수 있습니다 . 이벤트에 관한 모든 중요한 정보는 이메일의 본문 내용에 들어 있습니다 .</p> <p>SNMP 트랩은 프로젝트에서 보낸 알림으로서 컴퓨터의 트랩 수신기 (MIB 브라우저 )에서만 수신됩니다 .</p>	<ul style="list-style-type: none"> <li>• SNMP 읽기 커뮤니티 ( 기본 설정 : 비공개 )—MIB 브라우저에도 입력해야 하는 일반 텍스트 비밀번호입니다 . 이 비밀번호를 통해서 프로젝트의 다양한 설정 내용을 조회할 수 있습니다 .</li> <li>• SNMP 위치 ( 기본 설정 : 공란 ) – 이 필드는 건물에서 프로젝트가 위치하는 장소에 대한 설명으로 사용할 수 있습니다 . 보내는 SNMP 이메일은 이 위치를 지정합니다 .</li> <li>• 트랩 IP 주소 ( 기본 설정 : 0.0.0.0)— 프로젝트로부터 받은 트랩을 보려는 컴퓨터의 IP 주소를 이 필드에 입력하십시오 .</li> <li>• 트랩 이메일 1/2 ( 기본 설정 : 공란)— 트랩 이메일 1 과 이메일 2 를 SMTP 서버 IP 주소 입력란에 입력된 메일 서버에서 구성된 이메일 주소로 설정할 수 있습니다 .</li> <li>• 이메일 발송 주소 ( 기본 설정 : 공란)— SNMP 이메일의 소스 이름을 설정할 수 있습니다 .</li> <li>• SMTP 서버 IP 주소 ( 기본 설정 : 0.0.0.0)— 메일 서버의 IP 주소를 입력할 수 있습니다 .</li> </ul>

패널	설명	필드
트랩 구성 패널	시스템 이벤트에 대한 SNMP 동작을 설정합니다 .	<ul style="list-style-type: none"> <li>• SNMP 트랩</li> <li>• + 이메일</li> <li>• 이메일</li> <li>• SNMP 트랩</li> <li>• 사용 안 함</li> </ul>
Crestron 제어 시스템 패널	Crestron 장치에 연결하는 필요한 정보가 제공됩니다 .	IP 주소 , IP ID, 연결할 Crestron 장치의 포트를 입력합니다 .

## 도구

도구 페이지에서 크기 및 위치, 이미지 설정, 구성, 광원, 입력 스위치, PIP 및 테스트 패턴을 제어할 수 있습니다 .



## 관리자 페이지

사용자를 추가 또는 삭제하거나 비밀번호를 변경할 수 있습니다 .



## 페이지 정보

정보 페이지에는 GS 시리즈에 관한 버전 정보와 라이선스 정보가 나와있습니다 .

The screenshot shows the CHKISTIE web interface. At the top left is the CHKISTIE logo. To the right, it displays '모델 이름 DHD635-GS' and '시리얼 번호 BWH1735E02'. A '로그아웃' button is visible with the user name 'administrator' below it. On the left is a navigation menu with options: 메인, 네트워크 설정, 도구, 관리자, and 정보. The '정보' option is selected. In the center, there are two tabs: '버전' (selected) and '사용권'. Below the tabs is a table titled '버전 정보' with the following data:

버전 정보	
기본 펌웨어	V02.84
네트워크 펌웨어	B03.97
프로젝터 모델명	DHD635-GS
프로젝터 제품 번호	BWH1735E02

탭	설명
버전	기본 펌웨어 버전, 네트워크 펌웨어 버전, 프로젝트 모델 이름, 프로젝트 일련 번호를 볼 수 있습니다 .
라이선스	컴퓨터 프로그램의 라이선스 정보가 표시됩니다 .



# 문제 해결

이 절에서 제공된 정보를 사용해도 문제를 해결할 수 없는 경우 가까운 대리점 또는 서비스 센터에 문의하십시오 .

## 화면에 이미지가 나타나지 않습니다

화면에 이미지가 나타나지 않습니다 .

### 해상도

- 모든 케이블과 전원 연결이 올바르고 확실하게 연결되어 있는지 확인하십시오 .  
자세한 내용은 [설치](#) 페이지 19 를 참조하십시오 .
- 라이트 상태 LED 가 녹색인지 확인합니다 .
- 렌즈 뚜껑을 제거하고 프로젝터의 스위치를 켜는지 확인하십시오 .

## 이미지가 이상하게 나타날 경우

일부만 화면에 나타나거나 스크롤 되거나 비정상적으로 표시되는 이미지 .

### 해상도

PC 를 사용하는 경우 :

1. 제어판이나 IR 리모컨 키패드에서 **자동**을 누릅니다 .
2. **내 컴퓨터 > 제어판** 순으로 선택합니다 .
3. **디스플레이**를 더블 클릭합니다 .
4. **설정** 탭을 선택합니다 .
5. 디스플레이 해상도 설정이 WUXGA(1920x1200) 이하인지 확인합니다 .
6. **고급**을 클릭합니다 .
7. 프로젝터가 여전히 전체 이미지를 투사하지 않으면 다음과 같이 모니터 디스플레이를 변경합니다 .
  - a. 해상도 설정이 WUXGA(1920x1200) 이하인지 확인합니다 .
  - b. **모니터** 탭으로 전환합니다 .

- c. 변경을 클릭합니다 .
- d. 모든 장치 표시를 클릭합니다 .
- e. SP 박스에서 표준 모니터 종류를 선택합니다 .
- f. 모델 박스에서 적절한 해상도 모드를 선택합니다 .
- g. 모니터 디스플레이의 해상도 설정이 WUXGA(1920x1200) 보다 낮거나 같은지 확인합니다 .

노트북을 사용하는 경우 :

1. 제어판이나 IR 리모컨 키패드에서 **자동**을 누릅니다 .
2. 컴퓨터의 해상도를 조정합니다 .
3. 노트북 제조업체가 노트북에서 프로젝터로 신호를 보낼 수 있도록 아래 나열된 해당 키를 누르십시오 ( 예 : [Fn] + [F4] ).

노트북 상표	기능 키
Acer	[Fn] + [F5]
Asus	[Fn] + [F8]
Dell	[Fn] + [F8]
Gateway	[Fn] + [F4]
IBM/Lenovo	[Fn] + [F7]
HP/Compaq	[Fn] + [F4]
NEC	[Fn] + [F3]
Toshiba	[Fn] + [F5]
Mac Apple	시스템 기본 설정 > 디스플레이 > 정렬 > 미러 디스플레이

4. 해상도 변경에 어려움이 있거나 모니터가 정지되면 프로젝터를 포함하여 모든 장비를 다시 시작하십시오 .

## 프레젠테이션이 화면에 표시되지 않음

노트북이나 파워북 컴퓨터의 화면에 프레젠테이션이 표시되지 않습니다

### 세부사항

일부 노트북 PC 는 보조 디스플레이 장치가 사용되면 자체 화면을 비활성화할 수도 있습니다 . 각 노트북은 다른 방법으로 재활성화됩니다 .

### 해상도

재활성화 방법 변경에 관한 정보는 컴퓨터 설명서를 참조하십시오 .

## 불안정하거나 깜박이는 이미지

투사될 때 이미지가 불안정하거나 깜박입니다.

### 해상도

- 픽셀 트랙과 픽셀 위상에서 픽셀을 수정하십시오.
- 컴퓨터의 모니터 색 설정을 변경하십시오.

## 깜박거리는 세로 줄이 생김

투사될 때 이미지에 깜박거리는 세로 줄이 나타납니다.

### 해상도

- **자동 이미지**를 사용해서 조정하십시오.
- 그래픽 카드의 디스플레이 모드를 확인하고 프로젝터와 호환 가능하게 다시 구성하십시오.

## 이미지가 초점이 안 맞습니다

이미지의 초점이 맞지 않습니다.

### 해상도

- 2 개의 렌즈 뚜껑 (앞쪽과 뒤쪽) 을 제거했는지 확인하십시오.
- 화면에 맞도록 렌즈 초점을 조절하십시오.
- 투사 화면이 요구되는 거리 사이에 있는지 확인하십시오.

## 이미지가 늘어남

16:9 DVD 타이틀을 표시할 때 이미지가 늘어납니다.

### 세부사항

애너모픽 DVD 나 16:9 DVD 를 재생하면 프로젝터 표시 모드가 OSD 에서 16:9 로 설정되어 있을 때 최상의 이미지가 표시됩니다.

## 해상도

- 4:3 형식의 DVD 타이틀을 재생할 때는 프로젝터 OSD 에서 형식을 4:3 으로 변경하십시오 .
- 이미지를 이미 확대한 경우 , DVD 플레이어에서 디스플레이 형식을 16:9( 와이드 ) 가로 세로 비율로 설정 하여 가로 세로 비율을 조정할 수도 있습니다 . 자세한 내용은 [화면 메뉴](#) 페이지 40 를 참조하십시오 .

## 이미지의 크기가 맞지 않음

이미지가 너무 작거나 큼니다

## 해상도

- 크기가 맞도록 렌즈 줌을 조절하십시오 .
- 맞는 렌즈를 사용하고 있는지 확인하십시오 .
- 프로젝터의 위치를 변경하십시오 .

## DHCP 가 켜진 상태에서 연결에 실패함

DHCP 가 켜져 있으면 IP 주소가 0.0.0.0 으로 표시됩니다 .

## 해상도

- RJ45 케이블이 프로젝터와 네트워크 장치에 제대로 단단히 연결되었는지 확인하십시오 .
- DHCP 서버가 이 네트워크에 해당되는지 여부를 확인하십시오 .
- 위의 단계를 순서대로 점검한 다음 DHCP 를 껐다가 도로 켜서 네트워크 설정을 새로 고치십시오 .
- 위의 방법으로 네트워크 문제를 해결할 수 없을 경우 IT 엔지니어에게 연락하십시오 .



- DHCP 켜기에 실패한 경우 DHCP 를 끄면 기본 설정으로 돌아갑니다 .

## 새 IP 주소로 연결하는 데 실패함

새 IP 주소를 사용자가 수동으로 설정한 다음에는 프로젝터를 제어할 수 없습니다 .

### 해상도

- RJ45 케이블이 프로젝터와 네트워크 장치에 제대로 단단히 연결되었는지 확인하십시오 .
- 프로젝터나 제어 장치의 IP 주소가 다른 IP 주소로 동일한 지역에 설정되어 있는지 확인하십시오 .
- 프로젝터를 컴퓨터에 직접 연결하십시오 . 연결에 성공했다면 네트워크 환경을 점검하십시오 .
- 장치마다 고유한 IP 주소가 있어야 합니다 .
- 위의 방법으로 네트워크 문제를 해결할 수 없을 경우 네트워크 엔지니어에게 연락하십시오 .

# 규격

다음은 제품 사양에 대한 설명입니다 . 끊임없는 연구로 인해 사양이 통지 없이 변경될 수 있습니다 .

## 입력

다음 표에는 GS 시리즈의 입력에 대해 자세히 나와있습니다 . 해상도 열의 RB 는 감소된 블랭킹이라는 의미입니다 .

신호 유형	해상도	프레임 속도 (Hz)	HDMI	VGA	DVI
PC	640x350	85	●		
	640x400	85	●	●	●
	640x480	59	●		
	640x480	60	●	●	●
	640x480	72	●	●	●
	640x480	75	●	●	●
	640x480	85	●	●	●
	720x400	85	●	●	●
	768x480	60	●		
	768x480	75	●		
	768x480	85	●		
	800x600	50	●		
	800x600	56	●	●	●
	800x600	60	●	●	●
	800x600	72	●	●	●
	800x600	75	●	●	●
	800x600	85	●	●	●
	848x480	50	●		
	848x480	60	●		
	848x480	75	●		

신호 유형	해상도	프레임 속도 (Hz)	HDMI	VGA	DVI
PC	848x480	85	●		
	960x600	50	●		
	960x600	60	●		
	960x600	75	●		
	960x600	85	●		
	1024x768	60	●	●	●
	1024x768	75	●	●	●
	1024x768	85	●	●	●
	1064x600	50	●		
	1064x600	60	●		
	1064x600	75	●		
	1064x600	85	●		
	1152x720	50	●		
	1152x720	60	●		
	1152x720	75	●		
	1152x720	85	●		
	1152x864	60	●	●	●
	1152x864	70	●	●	●
	1152x864	75	●	●	●
	1152x864	85	●	●	●
	1280x720	50	●		
	1280x720	60	●	●	●
	1280x720	75	●	●	●
	1280x720	85	●	●	●
	1280x768	60	●	●	●
	1280x768	75	●	●	●
	1280x768	85	●	●	●
	1280x800	50	●	●	●
	1280x800	60	●	●	●
	1280x800	75	●	●	●
	1280x800	85	●	●	●
	1280x960	60	●	●	●
	1280x960	75	●	●	●
1280x960	85	●	●	●	

신호 유형	해상도	프레임 속도 (Hz)	HDMI	VGA	DVI
PC	1280x1024	50	●		
	1280x1024	60	●	●	●
	1280x1024	75	●	●	●
	1280x1024	85	●	●	●
	1360x768	50	●		
	1360x768	60	●		
	1360x768	75	●		
	1360x768	85	●		
	1366x768	60	●	●	●
	1400x900	60	●	●	●
	1400x1050	50	●		
	1400x1050	60	●	●	●
	1400x1050	75	●	●	●
	1440x900	60	●	●	●
	1440x900	75	●		
	1600x900	60	●		
	1600x1200	50	●		
	1600x1200	60	●	●	●
	1680x1050	50	●		
	1680x1050	60	●	●	●
	1680x1050	75	●		
	1704x960	50	●		
	1704x960	60	●		
	1728x1080	50	●		
	1728x1080	60	●		
	1864x1050	50	●		
	1864x1050	60	●		
	1920x1080	50	●		
	1920x1080	60	●	●	●
	1920x1200RB	60	●	●	●
1920x1200RB	50	●	●	●	
NTSC	NTSC (M, 4.43)	60			



신호 유형	해상도	프레임 속도 (Hz)	HDMI	VGA	DVI
PAL	PAL(B, G, H, I)	50			
	PAL(N)	50			
	PAL(M)	60			
SECAM	SECAM(M)	50			
SDTV	480i	60	●	●	●
	576i	50	●	●	●
EDTV	480p	60	●	●	●
	576p	50	●	●	●
HDTV	1080i	25	●	●	●
	1080i	29	●	●	●
	1080i	30	●	●	●
	720p	50	●	●	●
	720p	59	●	●	●
	720p	60	●	●	●
	1080s	23	●		
	1080s	24	●		
	1080p	23	●	●	●
	1080p	24	●	●	●
	1080p	25	●	●	●
	1080p	29	●	●	●
	1080p	30	●	●	●
	1080p	50	●	●	●
	1080p	59	●	●	●
	1080p	60	●	●	●

## PIP/PBP 호환성

다음 표에는 PIP/PBP 호환성에 대해 자세히 나와있습니다 .

PIP/PBP 매트릭스	VGA	DVI-D	HDMI-2	HDMI-1	HDBaseT
VGA	-	●	●	●	●
DVI-D	●	-	●	-	-
HDMI-2	●	●	-	●	●
HDMI-1	●	-	●	-	-
HDBaseT	●	-	●	-	-

- 도트 (●): PIP/PBP 결합이 활성화됩니다 .
- 대시 (-): PIP/PBP 결합이 비활성화됩니다 .

## 키 기능

- HD 0.65" 1920 × 1080 해상도 또는 WUXGA 0.67" 1920 × 1200 해상도
- 투사 렌즈 적합성 :
  - 수평 오프셋 범위 : +/-30%
  - 수직 오프셋 범위 : +/-100% (WUXGA) 및 +/-120% (HD)

측정치는 산업 표준에 근거하여 이미지 크기를 반으로 줄이기 위해 오프셋을 위 / 아래로 이동하는 픽셀 수의 비율로 계산한 것입니다 .
- SNMP 트랩 및 이메일 알림
- 모듈식으로 설계된 10 비트 이미지 프로세서 전자 장치
- 모든 비디오 형식은 가로 세로 비율을 유지하면서 전체 화면까지 수평 또는 수직으로 크기를 다시 조정할 수 있습니다 .
- 다음 중 하나를 사용하여 프로젝터를 작동할 수 있습니다 :
  - 내장 키패드 , 적외선 (IR) 리모콘 , 유선 리모콘 , 특수 통신 ( 이더넷 또는 RS232) 을 이용한 PC/ 장치
  - 이더넷을 통한 웹 페이지
- 무게 :
  - 제품 최대 무게 ( 렌즈 분리한 상태 ): 16.5 kg (36 lbs.)
- 내장형 키보드

## 구성 부품 목록

본 프로젝터에는 아래의 모든 품목이 함께 제공됩니다. 패키지 내용물이 모두 있는지 확인하십시오. 누락된 품목이 있을 경우 해당 지역 대리점에 문의하십시오.

- IR 리모컨 (부품 번호 : 003-004468-01)
- 프로젝터와 함께 제공되는 전원 코드 :
  - 영국 / 한국 / 러시아
  - 북미
  - 유럽
  - 호주 / 뉴질랜드
  - 일본
  - 인도
  - 남아프리카
- DVI-HDMI 동글
- 사용 설명서 (USB)

국가마다 응용의 차이가 있기 때문에 일부 지역에서는 부속품이 다를 수 있습니다.

다음과 같은 부속품이 옵션으로 제공됩니다.

- 케이블 커버 GS 흰색 (부품 번호 : 140-106108-XX)
- 케이블 커버 GS 검정색 (부품 번호 : 140-106119-XX)
- 기본 렌즈 1.22 - 1.53 (부품 번호 : 140-132107-XX)
- 옵션 렌즈 0.95 - 1.22 (부품 번호 : 140-101103-01)
- 옵션 렌즈 1.52 - 2.89 (부품 번호 : 140-102104-01)
- 옵션 렌즈 0.75 - 0.95 (부품 번호 : 140-119102-XX)
- 옵션 렌즈 2.90 - 5.50 (부품 번호 : 140-107109-XX)
- 옵션 렌즈 1.22 - 1.52 (부품 번호 : 140-131106-XX)
- 옵션 렌즈 0.36 (부품 번호 : 140-133108-XX)
- Christie One Mount (부품 번호 : 108-506102-XX)
- One Mount 연장 로드 (부품 번호 : 121-125109-XX)
- One Mount 리깅 키트 (부품 번호 : 121-126100-XX)

## 물리적 사양

여기에서는 프로젝터의 치수와 무게에 대해서 설명합니다 .

설명	크기
<b>프로젝터 크기</b>	
전체 크기 (L x W x H)( 렌즈 , 조절 다리 제외 )	456 mm (18.0 인치 ) x 505 mm (19.9 인치 ) x 190 mm (7.5 인치 )
전체 크기 , 렌즈 제외 (L x W x H)( 포장 상자 포함 )	596 mm (23.5 인치 ) x 626 mm (24.6 인치 ) x 341 mm (13.4 인치 )
<b>프로젝터 무게</b>	
렌즈 제외	16.5 kg (36 lbs)
렌즈 없이 배송 ( 포장 상자 포함 )	22.3 kg (49.2 lbs)
<b>작동 위치</b>	
전후와 세로 방향으로 360 도 작동할 수 있음	방향이 자유로우며 기울기 범위에 제한이 없음

## 물리적 작동 환경

다음은 작동 환경 관련 사양입니다 .

- 작동 : 5℃ ~ 40℃
  - 5 ~ 40 도 C(0 ~ 2500 피트 )
  - 5 ~ 35 도 C(2500 ~ 5000 피트 )
  - 5 ~ 30 도 C(5000 ~ 10000 피트 )
- 보관 온도 범위 : -10℃ ~ 60℃
- 습도 범위 : 상대 습도 10% ~ 85%( 최대 ), 비응결
- 보관 습도 범위 : 상대 습도 5% ~ 90%( 최대 ), 비응결
- 동작 고도 : 최대 10,000 피트

## 전원 요구사항

다음은 본 프로젝터의 전원 요구사항입니다 .

매개변수	요구사항
<b>정격 전압</b>	
입력	100-240V
<b>정격 전류</b>	
입력	7A
라인 주파수	50/60Hz
<b>AC 입력 커플러</b>	
돌입 전류	최대 76A
<b>최대 전력 소비량</b>	
입력	650W
<b>최대 전력 소비량, 절전 모드</b>	
입력	470W
<b>최대 전력 소비량, WLAN 모드</b>	
입력	< 8.0W
<b>최대 전력 소비량, 대기 모드</b>	
입력	< 0.5W

## 규정

이 제품은 제품 안전 , 환경 요구사항 및 EMC(전자기 호환성)에 관한 다음 규정을 준수합니다 .

### 안전

- CSA C22.2 No. 60950-1
- UL 60950-1
- IEC 60950-1
- EN 60950-1

### 레이저 안전

- IEC 60825-1
- IEC 62471
- FDA CDRH CFR 1040.10
- FDA CDRH CFR 1040.11

## 전자기파 적합성

### 방출

- FCC CFR47, 파트 15, 서브파트 B/ANSI C63.4, 클래스 A - 비의도적 방사체
- CISPR32/EN55032 클래스 A - 정보 기술 장비
- ICES/NMB003 (A) - 정보 기술 장비

### 면역성

- CISPR 24/EN55024 EMC 요구 사항 - 정보 기술 장비

## 환경

- 본 제품은 다음을 준수합니다 .
  - 전기전자제품의 유해물질 사용 제한 (RoHS) 에 관한 EU 지침 (2011/65/EU) 및 적용 가능한 공식 개정안 .
  - 신화학물질관리제도 (REACH) 에 관한 EU 규정 (EC) No. 1907/2006 및 적용 가능한 공식 개정안 .
  - 폐기전기전자제품 (WEEE) 에 관한 EU 지침 (2012/19/EU) 및 적용 가능한 공식 개정안 .
  - 전자 정보 제품에 의해 발생하는 공해 관리에 관한 중국 정보산업부 명령 No.39 (02/2006), 유해물질 농도 한계 (SJ/T11363-2006) 및 적용 가능한 마킹 요구 사항 (SJ/T11364-2006).

## 마킹

- 이 제품은 관련된 모든 캐나다, 미국, 유럽 지침, 표준, 안전, 건강 및 환경 문제를 따릅니다 . 국제 패키지 재활용 마크는 다음을 준수합니다 .
  - 폐기전기전자제품 (WEEE) 에 관한 EU 지침 (2012/19/EU).
  - 포장 및 포장 폐기물에 관한 EU 지침 (94/62/EC).
  - 중국 포장 재활용 마크 표준 (GB18455-2001).

## FCC( 미국 연방통신위원회 ) 경고

- FCC 방출 제한 사항을 준수하고 인접 지역에서의 라디오 또는 TV 수신에 장애를 일으키지 않도록 케이블 보호 전원 코드의 사용을 요청합니다 . 제공하는 전원 코드만 사용해야 합니다 .
- I/O 장치를 이 장비에 연결에는 차폐형 신호 케이블만 사용하십시오 .

# OSD 메뉴 트리

다음 표에는 OSD 메뉴 트리가 나와있습니다 .

레벨 1	레벨 2	레벨 3 ( 또는 목록 )	레벨 4 ( 또는 목록 )	레벨 5 ( 또는 목록 )	레벨 6 ( 또는 목록 )	기본값	
사진	그림 설정	밝기				신호 유형에 따라 다릅니다 .	
		프리젠테이션					
		영화					
		REC709					
		이미지 블렌딩					
		DICOM SIM.					
		사용자					
	배경화면 색	흰색				흰색	
		회색 130					
	밝기	0 ~ 100				색상 모드에 따라 다릅니다 .	
	대비	0 ~ 100				색상 모드에 따라 다릅니다 .	
	선명도	0 ~ 10				5	
	컬러	0 ~ 100				VGA 구성 요소 신호만 해당 .	
	색	0 ~ 100				VGA 구성 요소 신호만 해당 ( 흰색 ).	
	감마	비디오	영화				색상 모드에 따라 다릅니다 .
			밝기				
			CRT				
			DICOM				
	화이트 피크	0 ~ 100					
색 온도	따뜻한 색				밝기		
	밝기						
	차가운 색						



레벨 1	레벨 2	레벨 3 ( 또는 목록 )	레벨 4 ( 또는 목록 )	레벨 5 ( 또는 목록 )	레벨 6 ( 또는 목록 )	기본값		
사진	색상 휠 속도	2x				3x		
		3x						
	HSG 조정	적색	색상			1~199		
			채도			0 ~ 199		
			계인			1 ~ 199		
		녹색	색상			1~199		
			채도			0 ~ 199		
			계인			1 ~ 199		
		흑색	색상			1~199		
			채도			0 ~ 199		
			계인			1 ~ 199		
		청록색	색상			1~199		
			채도			0 ~ 199		
			계인			1 ~ 199		
		자홍색	색상			1~199		
			채도			0 ~ 199		
			계인			1 ~ 199		
		황색	색상			1~199		
			채도			0 ~ 199		
			계인			1 ~ 199		
		흰색 계인	적색			1~199		
			녹색			0 ~ 199		
			흑색			1 ~ 199		
		초기화 재설정						
		명암대비 향상	끄기					끄기
			동적 검정					
	리얼 블랙							
	색공간	자동					자동	
		RGB(0~255)						
		RGB(16~235)						
		YUV						

레벨 1	레벨 2	레벨 3 ( 또는 목록 )	레벨 4 ( 또는 목록 )	레벨 5 ( 또는 목록 )	레벨 6 ( 또는 목록 )	기본값		
화면	크기 사전설정	자동						
		4:3						
		16:9						
		16:10						
	픽셀 위상	0 ~ 100						
	픽셀 트랙	0 ~ 100						
	수평 위치	0 ~ 100						
	수직 위치	0 ~ 100						
	디지털 수평 줌	100% ~ 200%	0 ~ 10			0		
	디지털 수직 줌	100% ~ 200%	0 ~ 10			0		
	디지털 수평 이동		0 ~ 100			50		
	디지털 수직 이동		0 ~ 100			50		
	천장 장착	끄기					자동	
		켜기						
		자동						
	후면 투사	끄기					끄기	
		켜기						
	도형 보정	수평 화면보정		0~40			20	
			수직 키스톤	0~40			20	
		모서리 설정	왼쪽 상단 수평 조정					
			왼쪽 상단 수직 조정					
			오른쪽 상단 수평 조정					
			오른쪽 상단 수직 조정					
			왼쪽 하단 수평 조정					
			왼쪽 하단 수직 조정					
			오른쪽 하단 수평 조정					
			오른쪽 하단 수직 조정					

레벨 1	레벨 2	레벨 3 ( 또는 목록 )	레벨 4 ( 또는 목록 )	레벨 5 ( 또는 목록 )	레벨 6 ( 또는 목록 )	기본값
화면	도형 보정	그리드 컬러	보라색			녹색
			녹색			
		재설정	예			
			아니오			
		PC 모드	끄기			
			켜기			
	PIP-PBP 설정	기능	끄기			끄기
			PBP			
			PIP			
		메인 소스	VGA			현재 소스 .
			HDMI-1			
			HDMI-2			
			DVI			
		서브 소스	HDBaseT			현재 소스에 따라 다릅니다 .
			VGA			
			HDMI-1			
			HDMI-2			
		위치	DVI			원쪽 위
			HDBaseT			
			왼쪽 위			
			오른쪽 위			
	크기	왼쪽 아래			중간	
		오른쪽 아래				
소						
중간						
영상교환	대					
	소스 변경					
	모든 소스 목록					
자동 이미지	자동 소스					
	정상					
		강제 와이드				

레벨 1	레벨 2	레벨 3 ( 또는 목록 )	레벨 4 ( 또는 목록 )	레벨 5 ( 또는 목록 )	레벨 6 ( 또는 목록 )	기본값	
화면	소스 정보	현재 소스					
		단일 형식					
		가로세로비					
		해상도					
		수직 재생					
		수평 재생					
		픽셀 클럭					
		동기화 유형					
		색공간					
		PIP/PBP (PIP/PBP 가 작동 중인 경우 )					
화면	언어	영어 0				영어	
		중국어 간체 1					
		프랑스어 2					
		독일어 3					
		이탈리아어 4					
		일본어 5					
		한국어 6					
		러시아어 7					
	스페인어 8						
	메뉴 위치	상단 왼쪽					상단 왼쪽
		상단 오른쪽					
		중앙					
		하단 왼쪽					
	LAN ( 스텐바이 )	0.5W 모드					통신 모드
통신 모드							

레벨 1	레벨 2	레벨 3 ( 또는 목록 )	레벨 4 ( 또는 목록 )	레벨 5 ( 또는 목록 )	레벨 6 ( 또는 목록 )	기본값
설정	테스트 패턴	없음				없음
		그리드				
		흰색				
		검은색				
		체커보드				
		색상 바				
	전원 검색 자동켜기	켜기				끄기
		끄기				
	찾기 설정	빈 화면				빈 화면
		가로세로비				
		화면 고정				
		프로젝터 정보				
	초기화 재설정	예				
		아니오				
서비스						
광원	광원 모드	일정한 파워				일정한 파워
		일정한 밝기				
		ECO 1 (80%)				
		ECO 2 (50%)				
	일정한 파워	0 ~ 99 (30% ~ 100%)				99
광원 정보	총 프로젝터 사용 시간					
	LD 시간					
옵션	스플래시 화면설정	공장 로고				기본값
		흑색				
		검은색				
		흰색				
	자동 종료	0~120 ( 한 단계 : 5 분 )				0
	슬립 타이머	0~990 ( 한 단계 : 10 분 )				0

레벨 1	레벨 2	레벨 3 (또는 목록)	레벨 4 (또는 목록)	레벨 5 (또는 목록)	레벨 6 (또는 목록)	기본값	
옵션	렌즈 설정	초점	명령				
		확대 / 축소	명령				
		렌즈 이동	명령				
		렌즈 모터 잠금	허용				허용
			잠금				
	렌즈 보정	명령					
	고해발	켜기					
		끄기					끄기
	PIN 보호	보안	켜기				
			끄기				끄기
	암호 변경						
	리모트 설정	상단	끄기				
			켜기				켜기
		전면	끄기				
			켜기				켜기
		HDBaseT	끄기				
	켜기					켜기	
	프로젝터 주소		0 ~ 9				0
	정보 감춤	켜기					
		끄기					끄기
	백라이트 기본 설정	키패드 백라이트	항상 켜짐				
			항상 꺼짐				항상 켜짐
		상대 LED	항상 켜짐				
			항상 꺼짐				항상 켜짐
	경고 / 오류에만 해당						

레벨 1	레벨 2	레벨 3 ( 또는 목록 )	레벨 4 ( 또는 목록 )	레벨 5 ( 또는 목록 )	레벨 6 ( 또는 목록 )	기본값	
옵션	정보	모델명					
		시리얼 번호					
		기본 해상도					
		MCU FW					
		DDP FW					
		M9813 FW					
		Motor FW					
		PW808 FW					
		메인 입력					
		메인 시그널 형식					
		메인 픽셀 클록					
		메인 동기화 유형					
		메인 수평 리프레시					
		메인 수직 리프레시					
	정보	PIP/PBP 입력					
		PIP/PBP 신호 형식					
		PIP/PBP 픽셀 클록					
		PIP/PBP 동기화 유형					
		PIP/PBP 수평 재생률					
		PIP/PBP 수직 재생률					
		광원 출력					
		총 프로젝터 사용 시간					
		라이트 소스 시간					
		대기 모드					
		렌즈 잠금 설정					
		IP 주소					
		DHCP					
		시스템 온도					
3D	3D	켜기				자동	
		자동					
	3D 싱크 전환	켜기					끄기
		끄기					

레벨 1	레벨 2	레벨 3 ( 또는 목록 )	레벨 4 ( 또는 목록 )	레벨 5 ( 또는 목록 )	레벨 6 ( 또는 목록 )	기본값
3D	3D 포맷	프레임 패킹				입력 신호에 따라 다릅니다 . AVINFO 데이터가 있는 HDMI 소스의 경우 3D 모드가 자동으로 표시됩니다 .
		좌우 분할 ( 반씩 )				
		상하 분할				
		순차적 프레임				
	1080p @ 24	96Hz				144Hz
		144Hz				
	3D 싱크 아웃	송신기로				송신기로
		다음 프로젝터로				
	프레임 지연	1 ~ 200				
	좌 / 우 기준	첫 번째 프레임				
필드 GPIO						
통신	LAN	DHCP				세트별
		IP 주소				
		서브넷 마스크				
		기본 게이트웨이				
		MAC 주소				
	네트워크	프로젝터 이름				세트별
		네트워크 메시지 보기				
		네트워크 다시 시작				
		네트워크 공장 초기화				
	직렬 포트 전송 속도	1200				115200
		2400				
		4800				
		9600				
		14400				
		19200				
		38400				
		57600				
		115200				



레벨 1	레벨 2	레벨 3 ( 또는 목록 )	레벨 4 ( 또는 목록 )	레벨 5 ( 또는 목록 )	레벨 6 ( 또는 목록 )	기본값
통신	직렬 포트 에코	끄기				끄기
		켜기				
	직렬 포트 경로	RS232				RS232
		HDBaseT				

## Corporate offices

---

USA – Cypress  
ph: 714-236-8610

Canada – Kitchener  
ph: 519-744-8005

## Consultant offices

---

Italy  
ph: +39 (0) 2 9902 1161

## Worldwide offices

---

Australia  
ph: +61 (0) 7 3624 4888

Brazil  
ph: +55 (11) 2548 4753

China (Beijing)  
ph: +86 10 6561 0240

China (Shanghai)  
ph: +86 21 6278 7708

Eastern Europe and  
Russian Federation  
ph: +36 (0) 1 47 48 100

France  
ph: +33 (0) 1 41 21 44 04

Germany  
ph: +49 2161 664540

India  
ph: +91 (080) 6708 9999

Japan  
ph: 81-3-3599-7481

Korea (Seoul)  
ph: +82 2 702 1601

Republic of South Africa  
ph: +27 (0)11 510 0094

Singapore  
ph: +65 6877-8737

Spain  
ph: + 34 91 633 9990

United Arab Emirates  
ph: +971 4 3206688

United Kingdom  
ph: +44 118 977 8000



For the most current technical documentation,  
please visit [www.christiedigital.com](http://www.christiedigital.com)

**CHRISTIE®**