

LWU650-APS

Keypoint

- 6,500 ISO lumens Brightness
- 3,000,000:1 Contrast
- WUXGA(1920x1200) resolution
- 0.64" 3LCD
- Laser Phosphor 20,000 hrs
- Dual HDMI, HDBaseT
- 16W built-in speaker
- Portrait and 360° projection
- (W)506 x (H)138 x (D)424 mm
- 8.5kg



Specification

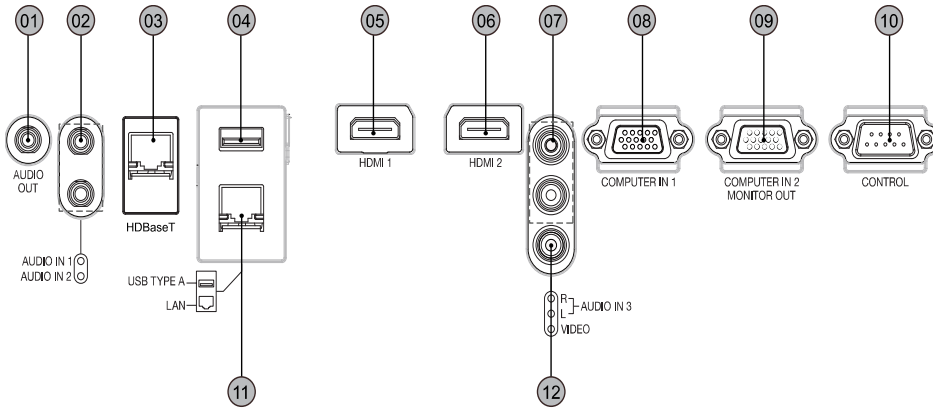
모델명(Model Name)		LWU650-APS
투사방식(Display Technology)		0.64" 3LCD
밝기(Brightness)		6,500 lumens(ISO)
명암비(Contrast)		3,000,000:1
해상도(Native resolution)		WUXGA 1920x1200
화면비(Aspect ratio)		16:10
광원(Illumination system)	타입(Type)	Laser Phosphor
	수명(Lifetime)	20,000 hrs
렌즈(Lens)	투사비율(Throw ratio)	1.4-2.4:1
	렌즈쉬프트(Lens shift)	Vertical 0-56.5% Horizontal ±4.6%
	키스톤(Keystone)	Vertical, Horizontal
	줌(Zoom)	Manual x1.7
	포커스(Focus)	Manual
중형왜곡보정(Geometric correction)		Corner Keystone
화면사이즈(Diagonal)		30 ~ 300"
입력단자(Input)		2 X HDMI 2 X 15pin D-sub(RGB) 1 X RCA(Composite) 1 X 2RCA(L/R) Audio 2 X Φ3.5 jack Audio
출력단자(Output)		1 X 15pin D-sub(IN2 RGB) 1 X Φ3.5 jack Audio
컨트롤 단자(Control/Service)		1 X HDBaseT 1 X RS-232C 1 X RJ-45 1 X USB(A)
작동 온도(Temperature)		0 ~ 40°C
스피커(Speaker)		16W
팬 소음(Fan Noise)		37dB(Normal) / 28dB(Eco)
정격 전압(Operating voltage)		AC 100-240V, 50/60 Hz
소비 전력(Power consumption)		400W(Normal) / 0.5W(Stand-by)
규격(Size)		(W)506 x (H)138 x (D)424 mm
무게(Weight)		8.5kg

※ 제품의 외관 및 사양은 성능 개선을 위해 사전 예고 없이 변경될 수 있습니다.

LWU650-APS

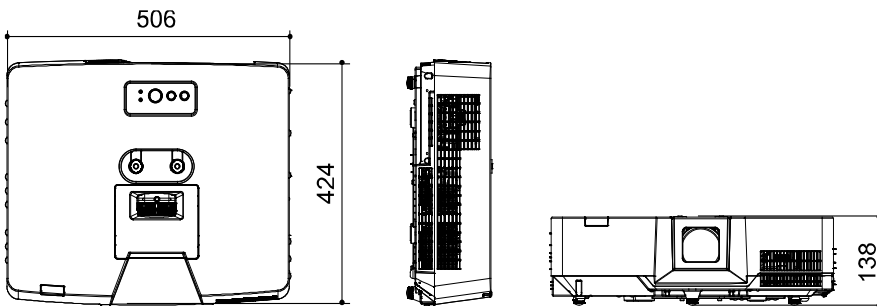


Terminals



- ① 오디오 출력
- ② 오디오 입력1,2
- ③ HDBaseT 입력
- ④ USB(A) 입력
- ⑤ HDMI 입력1
- ⑥ HDMI 입력2
- ⑦ 2RCA(L/R) 입력
- ⑧ RGB 입력1
- ⑨ RGB 입력2/출력
- ⑩ RS-232C 입력
- ⑪ RJ-45 입력
- ⑫ 비디오 입력

Dimension



(W)506 x (H)138 x (D)424 mm

Throw Distance

렌즈명	LWU650-APS	
F값	-	
투사거리비율	1.4-2.4:1	
줌/포커스	x1.7 Manual/Manual	
해상도	WUXGA (1920x1200) 16:10	
인치(WxH(m))	최소	최대
30(0.6x0.4)	0.81	1.47
60(1.2x0.8)	1.73	3.04
80(1.7x1.0)	2.35	4.10
100(2.1x1.3)	2.96	5.15
120(2.5x1.6)	3.58	6.21
150(3.2x2.0)	4.51	7.80
180(3.8x2.4)	5.44	9.40
200(4.3x2.6)	6.06	10.46
250(5.3x3.3)	7.60	13.08
300(6.4x4.0)	9.14	15.73

※ 거리단위: m / 모든 측정 수치는 대략의 수치이며, 실제 사이즈와 다소 차이가 있을 수 있습니다. (±7%)

※ 제품의 외관 및 사양은 성능 개선을 위해 사전 예고 없이 변경될 수 있습니다.