

# MX560



## Keypoint

- 밝기 4,000 lm
- 명암비 20,000:1
- 해상도 XGA(1,024x768)
- 정밀 글래스 렌즈의 선명한 이미지 품질
- Smart-ECO 기술로 최대 15,000 시간의 긴 광원 수명
- 직관적인 인터페이스 / 상하 키스톤 기능 내장
- 2-HDMI, RGB, S-Video 등 단자 지원
- 10 W 내장 스피커 탑재



## Specification

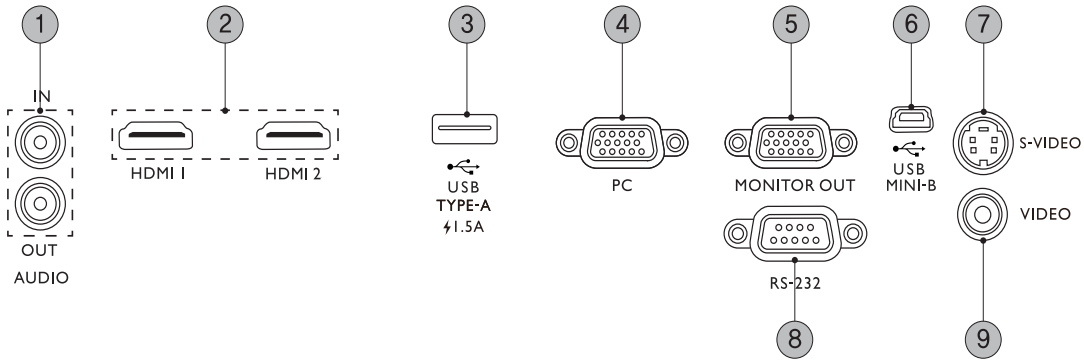
브랜드(Brand)		BENQ
모델명(Model Name)		MX560
투사방식(Display Technology)		0.67" 1Chip DLP
밝기(Brightness)		4,000 lm
명암비(Contrast)		20,000:1
해상도(Resolution)		XGA(1,024x768)
화면비(Aspect ratio)		16:10
광원(Illumination)	타입(Type)	LAMP
	수명(Performance)	6,000 시간(일반) / 10,000 시간(에코) / 15,000 시간(LampSave)
렌즈(Lens)	투사 비율(Throw ratio)	1.96-2.15:1
	렌즈 시프트(Lens shift)	-
	키스톤(Keystone)	상하 ±40°
	줌(Zoom)	1.1x 수동
	포커스(Focus)	수동
왜곡 보정(Geometric correction)		-
화면 크기(Diagonal)		60 ~ 150"
입력 단자(Input)		2 X HDMI 1 X 15pin D-sub(RGB) 1 X S-Video 1 X Φ3.5 jack Audio
출력 단자(Output)		1 X 15pin D-sub(RGB) 1 X Φ3.5 jack Audio
컨트롤 /서비스 단자(Control/Service)		1 X RS-232C 1 X USB(A) 1 X USB(miniB)
작동 온도(Temperature)		0 ~ 40°C
스피커(Speaker)		10 W
팬 소음(Fan Noise)		34 dB(일반) / 29 dB(에코)
정격 전압(Operating voltage)		AC 100-240 V, 50/60 Hz
소비 전력(Power consumption)		280 W
규격(Size)		296 x 120 x 221 mm(W x H x D)
무게(Weight)		2.3 kg(렌즈 제외)

※ 제품의 외관 및 사양은 성능 개선을 위해 사전 예고 없이 변경될 수 있습니다.

# MX560

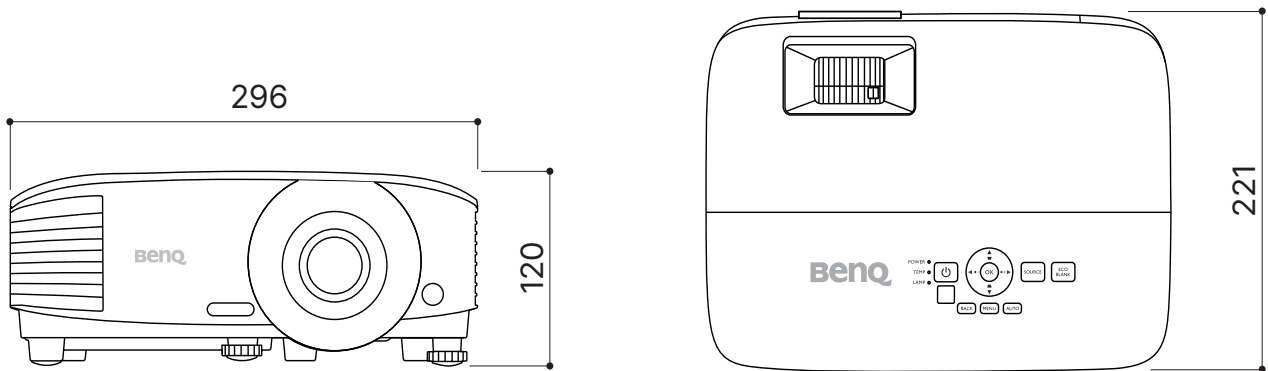


## Terminals



- 01 오디오 입/출력
- 02 HDMI 1,2 입력
- 03 USB(A) 입력
- 04 RGB 입력
- 05 RGB 출력
- 06 USB(miniB) 입력
- 07 S-Video 입력
- 08 RS-232 입력
- 09 비디오 입력

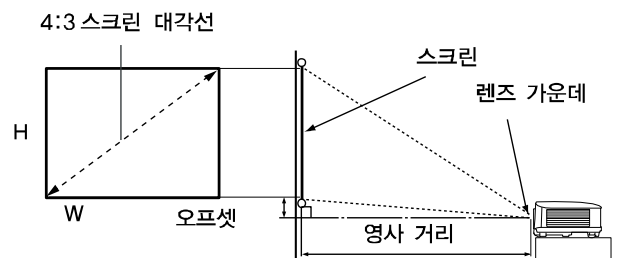
## Dimension



(W)296 x (H)120 x (D)221 mm

## Throw Distance

모델명	MX560	
투사 비율	1.96-2.15:1	
줌/포커스	1.1x 수동/수동	
해상도	XGA(1,024x768) / 4:3	
인치(WxH(m))	최소	최대
60(1.2x0.9)	2.4	2.6
80(1.6x1.2)	3.2	3.5
100(2.0x1.5)	4.0	4.4
110(2.2x1.7)	4.4	4.8
120(2.4x1.8)	4.8	5.2
130(2.6x2.0)	5.2	5.7
140(2.8x2.1)	5.6	6.1
150(3.0x2.3)	6.0	6.6



※ 거리단위: m / 모든 측정 수치는 대략의 수치이며, 실제 사이즈와 다소 차이가 있을 수 있습니다. (±7%)

※ 제품의 외관 및 사양은 성능 개선을 위해 사전 예고 없이 변경될 수 있습니다.