

LK936ST



Keypoint

- 밝기 5,100 lm
- 명암비 3,000,000:1
- 해상도 4K UHD(3,840x2,160)
- 혁신적인 고휘도 DLP LASER 기술 적용
- 짧은 투사거리의 단초점 프로젝터 0.81-0.89:1
- 필터가 필요없는 IP5X 등급의 밀폐형 방진 설계
- 상하, 좌우 렌즈 시프트 / 코너 키스톤 기능 내장
- 2-HDMI, HDBaseT, DP 등 단자 지원



Specification

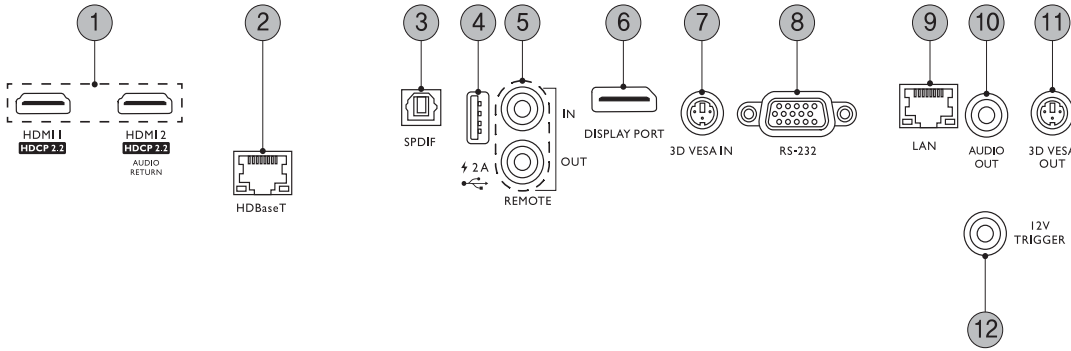
조달 식별 번호	24451333	
모델명(Model Name)	LK936ST	
투사방식(Display Technology)	0.47" 1Chip DLP	
밝기(Brightness)	5,100 lm	
명암비(Contrast)	3,000,000:1	
해상도(Resolution)	4K UHD(3,840x2,160)	
화면비(Aspect ratio)	16:9	
광원(Illumination)	타입(Type)	LASER
	수명(Performance)	20,000 시간
렌즈(Lens)	투사 비율(Throw ratio)	0.81-0.89:1
	렌즈 시프트(Lens shift)	상하 ±60%, 좌우 ±23%
	키스톤(Keystone)	상하 ±40°, 좌우 ±40°
	줌(Zoom)	1.1x 수동
	포커스(Focus)	수동
왜곡 보정(Geometric correction)	코너 키스톤	
화면 크기(Diagonal)	30 ~ 300"	
입력 단자(Input)	2 X HDMI 1 X DisplayPort 1 X 3D Sync	
출력 단자(Output)	1 X 3D Sync 1 X Φ3.5 jack Audio	
컨트롤 /서비스 단자(Control/Service)	1 X HDBaseT 1 X RS-232C 1 X RJ-45 1 X USB(A) 1 X S/PDIF 1 X 12V Trigger 2 X Φ3.5 jack Remote(I/O)	
작동 온도(Temperature)	0 ~ 40°C	
스피커(Speaker)	10 W	
팬 소음(Fan Noise)	40 dB(일반) / 33 dB(에코)	
정격 전압(Operating voltage)	AC 100-240 V, 50/60 Hz	
소비 전력(Power consumption)	425 W(일반) / 270 W(에코)	
규격(Size)	416 x 166 x 351 mm(W x H x D)	
무게(Weight)	7.0 kg(렌즈 제외)	

※ 제품의 외관 및 사양은 성능 개선을 위해 사전 예고 없이 변경될 수 있습니다.

LK936ST

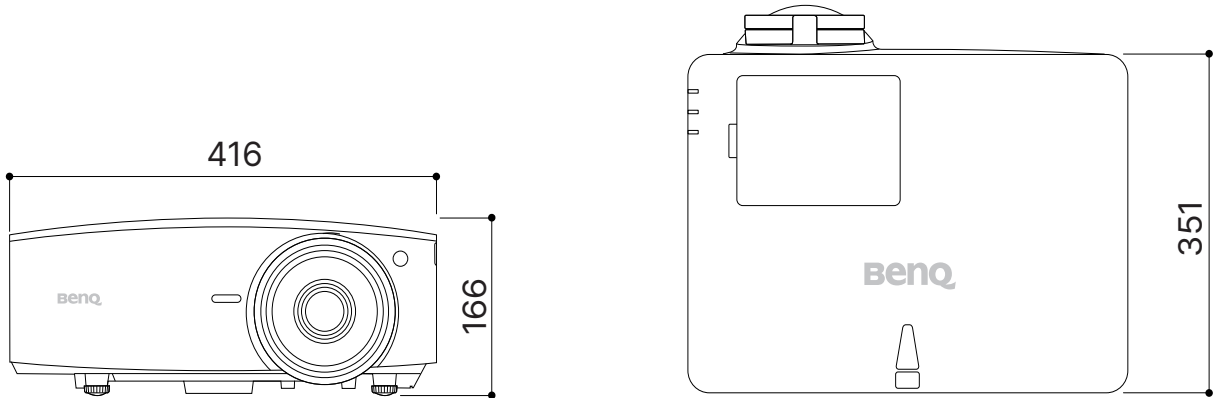


Terminals



- 01 HDMI 1,2 입력
- 02 HDBaseT 입력
- 03 S/PDIF 입력
- 04 USB(A) 입력
- 05 유선 리모컨 입/출력
- 06 DisplayPort 입력
- 07 3D Sync 입력
- 08 RS-232 입력
- 09 RJ-45(LAN) 입력
- 10 오디오 출력
- 11 3D Sync 출력
- 12 12V Trigger 입력

Dimension



(W)416 x (H)166 x (D)351 mm

Throw Distance

모델명	LK936ST	
투사 비율	0.81-0.89:1	
줌/포커스	1.1x 수동/수동	
해상도	4K UHD(3,840x2,160) / 16:9	
인치(WxH(m))	최소	최대
30(0.7x0.4)	0.5	0.6
80(1.8x1.0)	1.4	1.6
100(2.2x1.2)	1.8	2.0
120(2.6x1.5)	2.2	2.4
150(3.3x1.9)	2.7	3.0
180(4.0x2.2)	3.2	3.5
200(4.4x2.5)	3.6	3.9
250(5.5x3.1)	4.5	4.9
300(6.6x3.7)	5.4	5.9

※ 거리단위: m / 모든 측정 수치는 대략의 수치이며, 실제 사이즈와 다소 차이가 있을 수 있습니다. (±7%)

※ 제품의 외관 및 사양은 성능 개선을 위해 사전 예고 없이 변경될 수 있습니다.